



FMX 6X4 RÍGIDO

MAX

540 cv

Motor 13 litros

**Nueva Cabina
Extendida**

Caja I-Shift ULC

**Nuevos Ejes más
robustos**

**Retardador
Hidráulico**

Chasis reforzado



FICHA TÉCNICA

VOLVO FMX 6X4 R MAX

540 cv

Volvo Trucks. Acelerando el futuro



Motor

Modelo: VOLVO D13C Euro 5 SCR.

Características: 12,8 litros, 6 cilindros en línea. Unidades individuales de inyector bomba.

Potencias: 540 cv (1.400 - 1.900 rpm).

Torques: 2.600 Nm (1.000 a 1.400 rpm).

Caja de velocidades

Modelo: Volvo I-Shift ULC AT2612F

Tipo: Automatizada sin sincronizados.

Marchas: 14 marchas, 12 + 2 súper reducidas (32,04:1 / 19,38:1).

Suspensión delantera

Tipo: Ballestas parabólicas con amortiguadores y barra estabilizadora.

Capacidad: 10.000 kg.

Diferencial

Modelo: RTH3815 con red. de cubos.

Relación de reducción: 4,14 / 4,58 / 5,43 / 7,22.

Capacidad de arrastre: 150 Tn (consultar para mayores capacidades).

Frenos

Tipo: Frenos a tambor con EBS/ABS y control de tracción.

Freno auxiliar: Freno de motor VEB+ a través de válvulas y retardador hidráulico (1120 cv de potencia de frenado total).

Suspensión trasera

Tipo: Ballestas semielípticas con amortiguadores y barra estabilizadora.

Capacidad: 38.000 kg.

Tanques de combustible

Tipo: Rectangular plástico.

Capacidad: 400 lts.

Neumáticos y llantas

Neumáticos: 324/95R24,00 (consultar disponibilidad)

Llantas: Acero 8,5" reforzadas.

Pesos y capacidades (kg)

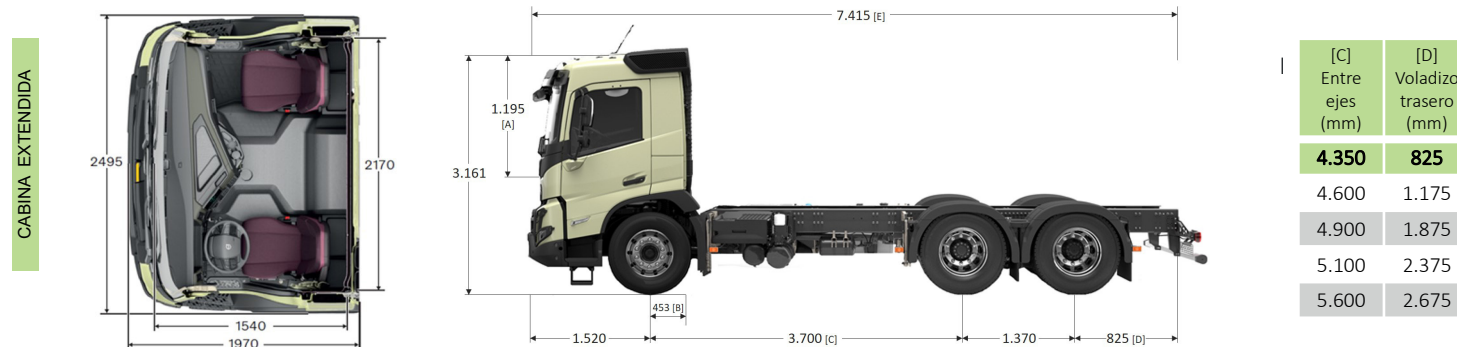
Capacidad técnica 48.000

Peso del chasis * 9.880

*Peso estimado con 100 lts de combustible, tanque de urea lleno, rueda de auxilio y sin chofer.

DIMENSIONES

Cabina: Cabina extendida. Opcional: Cabina Dormitorio T. Normal / Globetrotter. Suspensión mecánica. Paragolpes de acero y mayor ángulo de ataque.



[A] Altura libre sobre túnel de motor. [B] Ancho desde centro de eje direccional a final de chapa de cabina. [C] Distancia entre ejes. [D] Largo voladizo trasero. [E] Largo total (variable según [C/D]).
Todas las medidas son de referencia, para mayor detalle consultar con Ingeniería de Ventas.

FICHA TÉCNICA

VOLVO FMX 6X4 R MAX

540 cv

Puesto de conducción

- Asiento de conductor con suspensión neumática.
- Volante multifunción.
- Columna de dirección ajustable en altura, profundidad y ángulo.
- Tablero 12" digital.

Descanso y confort

Parasol interior tipo roller. Volteo de cabina hidráulico.
Cierre de puertas a distancia. Alfombras de goma FMX.

Seguridad

Cabina de última generación construída bajo el concepto de módulo de supervivencia. Airbag. Control de velocidad crucero. Luces diurnas de LED. Protección de faros delanteros. Alarma de marcha atrás.

Volvo Trucks. Acelerando el futuro



Fotos no contractuales. Las especificaciones técnicas aquí contenidas pueden ser modificadas sin previo aviso por Volvo Trucks y Buses Argentina S.A. Volvo Trucks & Buses Argentina S.A. determinará el alcance de los servicios incluidos en cada contrato, así como, el alcance y plazo de vigencia de los mismos. Volvo Trucks & Buses Argentina S.A. puede en cualquier momento y sin previo aviso, no continuar ofreciendo estos contratos y/o servicios. La prestación de ciertos servicios depende de la disponibilidad de la red de telecomunicaciones de terceros, lo cual no se encuentra bajo control y responsabilidad de Volvo Trucks & Buses Argentina S.A. Algunos equipamientos son opcionales.