



VOLVO FH 6X2R EVOLUTION PLUS 460/500/540 CV



Volvo Trucks. Acelerando el futuro.

✓ CABINA
GLOBETROTTER

✓ EBS, ESP
Y CONTROL DE TRACCIÓN

✓ ACC + FRENADO
DE EMERGENCIA

✓ AIRBAG

✓ LLANTAS
DE ALUMINIO

DATOS TÉCNICOS

MOTOR

Modelo: VOLVO D13C Euro 5 SCR

Características: 12,8 lts, 6 cilindros en línea y 4 válvulas por cilindro. Unidades individuales de inyector bomba. Sistema de inyección con gerenciamiento electrónico.

Potencias: 460 / 500 / 540 CV (1400 - 1900 rpm)

Torques: 2.300 / 2.500 / 2.600 Nm (1000 - 1400 rpm)

CAJA DE VELOCIDADES

Modelo: Volvo AT2612F

Tipo: Automatizada sin sincronizados.

Sistema: I-Shift

Marchas: 12 velocidades adelante + 4 atrás

Opcional: I-See (reconocimiento de ruta)

SUSPENSIÓN DELANTERA

Tipo: Ballestas parabólicas de 3 hojas con amortiguadores y barra estabilizadora.

Capacidad: 7.500 Kg

SUSPENSIÓN TRASERA

Tipo: Suspensión neumática de 8 fuelles con amortiguadores y barra estabilizadora.

Capacidad: 20.500 Kg

FRENOS

Tipo: Frenos a disco con control electrónico. EBS/ABS, control de tracción y control de estabilidad ESP.

Freno auxiliar: Freno de motor VEB+ a través de válvulas de 510 CV.

Opcional: Retarder

DIFERENCIAL

Modelo: RSS1360

Relación de reducción: 2,85:1 y opc.

Capacidad de arrastre: 65 Tn

TANQUES DE COMBUSTIBLE

Combustible: Aluminio D-Shape de 980 litros*

Aditivo SCR: Capacidad de 64 litros
*Distintas opciones de capacidades.

CHASIS

Material: Acero especial LNE60

Altura: 300 mm

NEUMÁTICOS Y LLANTAS

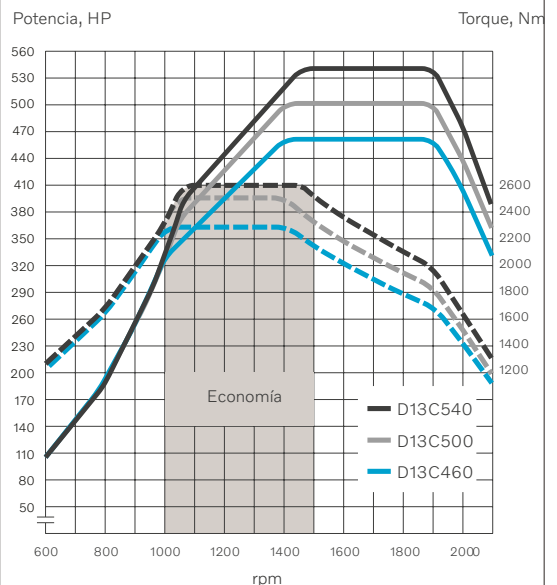
Neumáticos: 295/80R22,5

Llantas: Aluminio 9"

Opcional: Llantas de Acero

D13C Potencia/Torque

Potencia según ISO 1585, Dir. 89/491/EEC, ECE Reg 85



PESOS Y CAPACIDADES (Kg)

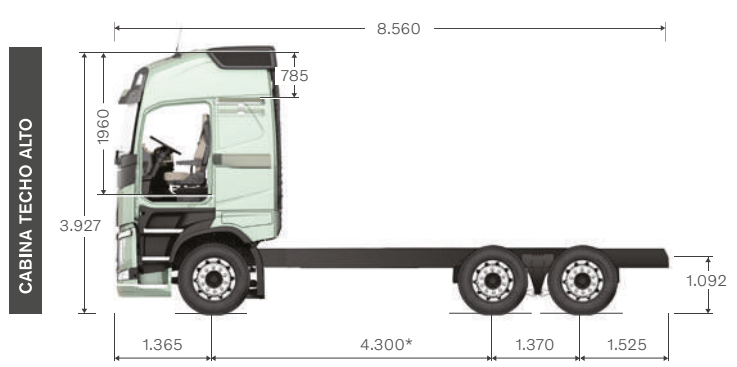
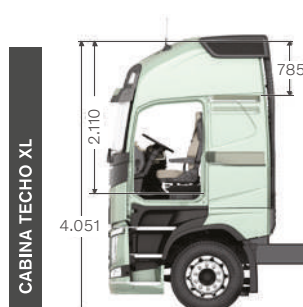
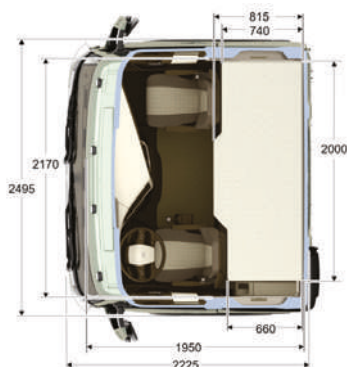
	Eje delantero	Eje trasero	Total
Capacidad técnica	7.500	20.500	28.000
Límite legal	6.000	18.000	24.000
Peso del chasis*	5.210	3.214	8.424

Capacidad máxima de tracción 65.000

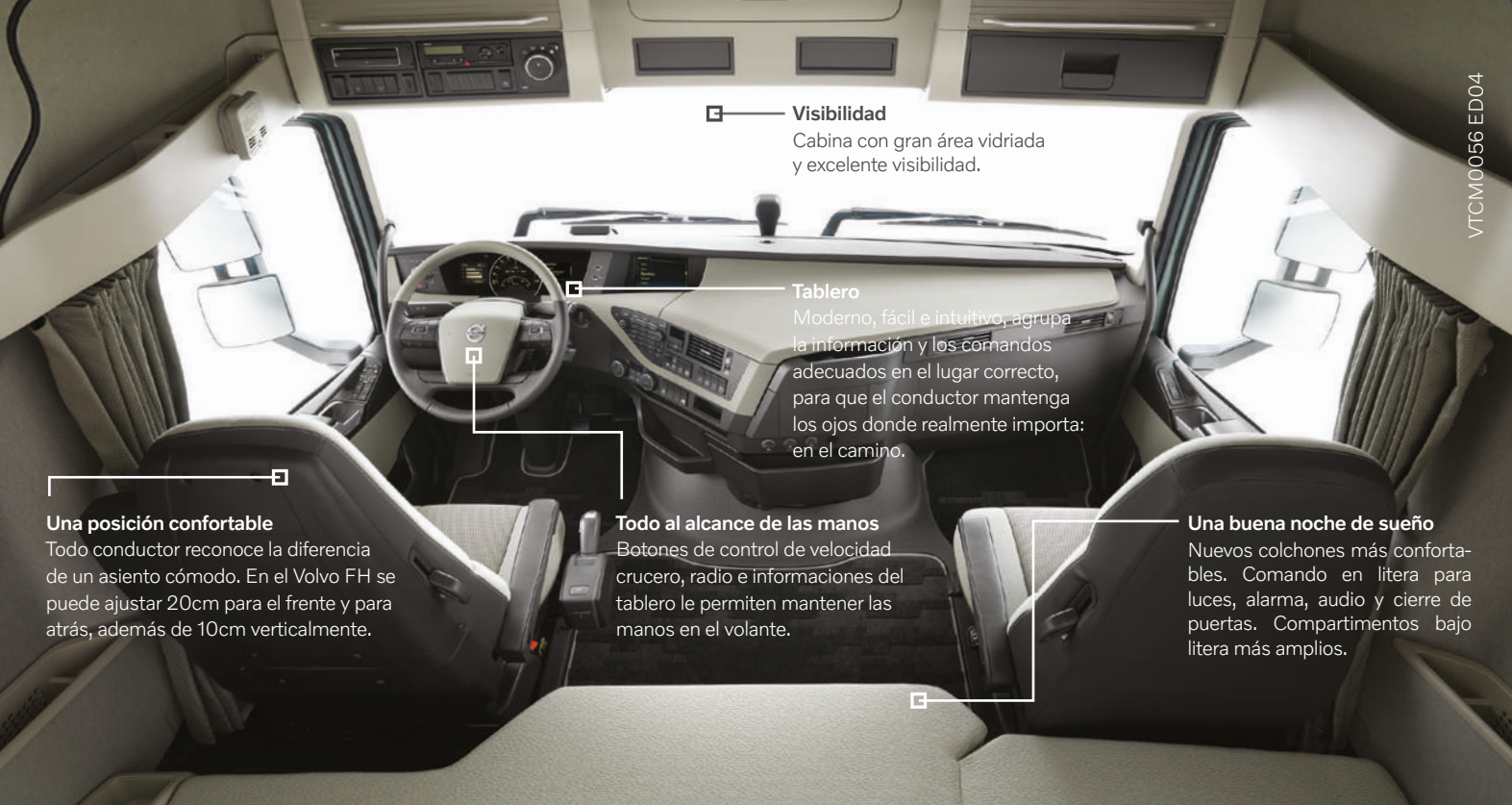
*Pesos estimados con 100 lts de combustible, sin chofer y con rueda de auxilio. Llantas de aluminio, frenos a disco y cabina techo alto.

MEDIDAS

Cabina: Techo Alto (Globetrotter) / Techo Extra Alto (Globetrotter XL). Suspensión neumática de 4 puntos.



*Opcional: 4.600 / 4.900 / 5.200 / 5.600 / 6.000 mm



Visibilidad

Cabina con gran área vidriada y excelente visibilidad.

Tablero

Moderno, fácil e intuitivo, agrupa la información y los comandos adecuados en el lugar correcto, para que el conductor mantenga los ojos donde realmente importa: en el camino.

Una posición confortable

Todo conductor reconoce la diferencia de un asiento cómodo. En el Volvo FH se puede ajustar 20cm para el frente y para atrás, además de 10cm verticalmente.

Todo al alcance de las manos

Botones de control de velocidad crucero, radio e informaciones del tablero le permiten mantener las manos en el volante.

Una buena noche de sueño

Nuevos colchones más confortables. Comando en litera para luces, alarma, audio y cierre de puertas. Compartimentos bajo litera más amplios.

PUESTO DE CONDUCCIÓN

Asiento de lujo con suspensión neumática. Asiento pasajero neumático. Volante de cuero multifunción con mandos para audio y computadora de a bordo. Columna de dirección ajustable en altura, profundidad y ángulo. Radio, MP3 y Bluetooth. Tablero color y display secundario versión High de 7" color touch, con navegación GPS y aplicaciones. Espejos con gran angular de ambos lados con control eléctrico y calefacción. Espejo lateral auxiliar (cunetero) y espejo frontal.

DESCANSO Y CONFORT

Panel de control multifunción de lujo en litera. Cortinas en ventanas y parabrisas. Parasoles tipo persianas. Volteo hidráulico de cabina. Cierre de puertas a distancia. Iluminación interior día y noche con dimmer.

CLIMATIZACIÓN

Aire acondicionado digital. Techo solar con accionamiento eléctrico. Climatizador de techo.

SEGURIDAD

Cabina de última generación construida bajo el concepto de módulo de supervivencia. Sistema anti empotramiento frontal FUP. Cinturones de seguridad rojos. Control de velocidad crucero. Luces traseras de LED con aviso de frenada de emergencia y alarma de marcha atrás. Luces diurnas de LED. Limpia faros delanteros. Frenos a disco con ABS, EBS, ESP y control de tracción. Alarma, inmovilizador, traba de parrilla eléctrica y sensor de lluvia.

Pack de Seguridad S2:

- Airbag
- EBS, TCS (Control de tracción)
- ESP (Control de estabilidad)
- Advertencia de colisión frontal
- ACC (Control Crucero Adaptativo)
- Sistema de Frenado de Emergencia
- Aviso de frenada brusca
- LKS (Alerta de desvío de carril)
- DAS (Alerta de cansancio)
- LCS (Sensor de punto ciego)
- Faros auxiliares de esquina

EQUIPAMIENTO Y SERVICIOS OPCIONALES

PACKS / OPCIONALES

OPCIONALES

- Heladera
- Dirección Dinámica
- Calefactor de estacionamiento
- Tomas de fuerza
- Deflector de techo
- ADR
- Segunda litera

PACK CONFORT

- Litera eléctrica
- Levantacabina eléctrica
- Parasol eléctrico
- Heladera
- Asiento pasajero giratorio
- Preparación TV
- Mesa
- Caja fuerte

PACK SEGURIDAD S3*

- Dirección Dinámica con asistencia

* Incluye equipamiento del Pack de Seguridad S2

PACK CONFORT MANEJO

- Dirección Dinámica
- Cámara Visión Trasera

SISTEMA DE GESTIÓN DE FLOTAS



DYNAFLEET

Seguimiento y optimización del desempeño del camión en forma remota.

CONTRATOS DE MANTENIMIENTO



PROGRAMA AZUL

Mantenimiento preventivo básico: 12 meses.



PROGRAMA AZUL PLUS

Mantenimiento preventivo completo: 12 meses.



PROGRAMA ORO

Mantenimiento preventivo y reparación: 36 meses.

Fotos no contractuales. Las especificaciones técnicas aquí contenidas pueden ser modificadas sin previo aviso por Volvo Trucks y Buses Argentina S.A. Volvo Trucks & Buses Argentina S.A. determinará el alcance de los servicios incluidos en cada contrato, así como, el alcance y plazo de vigencia de los mismos. Volvo Trucks & Buses Argentina S.A. puede en cualquier momento y sin previo aviso, no continuar ofreciendo estos contratos y/o servicios. La prestación de ciertos servicios depende de la disponibilidad de la red de telecomunicaciones de terceros, lo cual no se encuentra bajo el control y responsabilidad de Volvo Trucks & Buses Argentina S.A. Algunos equipamientos son opcionales.



volvotrucks.com.ar



/VolvoTrucksBusesArg



/volvotrucksargentina



@volvotrucksAR



+54 9 11 2321 5671



Centro Atención Volvo: 0800 444 8658