



VOLVO FM 4X2T EVOLUTION 370 CV



Volvo Trucks. Acelerando el futuro.

- ✓ 11 LITROS
370 CV
- ✓ CABINA TECHO
ALTO + DEFLECTORES
- ✓ SUSPENSIÓN
NEUMÁTICA
- ✓ EBS, ESP Y CONTROL
DE TRACCIÓN
- ✓ ACC + FRENADO
DE EMERGENCIA
- ✓ AIRBAG

DATOS TÉCNICOS

MOTOR

Modelo: VOLVO D11C 370 Euro 5 SCR
Características: D11C= 10,8 lts, 6 cilindros en línea y 4 válvulas por cilindro. Unidades individuales de inyector bomba. Sistema de inyección con gerenciamiento electrónico.
Potencia: 370 CV (1.600 a 1.900 rpm)
Torque: 1.750 Nm (950 a 1.400 rpm)

CAJA DE VELOCIDADES

Modelo: Volvo AT2612F
Tipo: Automatizada
Sistema: I-Shift
Marchas: 12 velocidades
Opcional: I-See (reconocimiento de ruta)

SUSPENSIÓN DELANTERA

Tipo: Ballestas parabólicas de 2 hojas con amortiguadores y barra estabilizadora
Capacidad: 7.100 Kg

FRENOS

Tipo: A disco con ABS, EBS, ESP y control de tracción
Freno auxiliar: Freno de motor VEB a través de las válvulas de 390 CV
Opcional: Retarder

TANQUES DE COMBUSTIBLE

Combustible: Aluminio D-Shape de 855 litros*
Aditivo SCR: Capacidad de 64 litros
 *Para e/e 3.700 mm / suspensión parabólica

DIFERENCIAL

Modelo: RSS1360
Relación de reducción: 3,08:1 (opcional 2,85:1)
Capacidad de arrastre: 56 Tn

SUSPENSIÓN TRASERA

Tipo: Neumática de 4 fuelles con amortiguadores y barra estabilizadora
Opcional: Ballestas parabólicas
Capacidad: 13.000 Kg

CHASIS

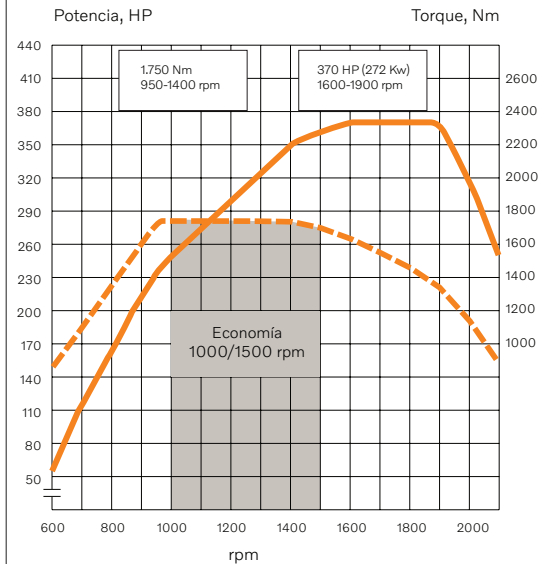
Material: Acero especial LNE60
Quinta rueda: Jost JSK 37CX-Z
Altura de quinta rueda: 185 mm*
Diámetro perno: 50 mm (2")
 *Opcional 150 mm

NEUMÁTICOS Y LLANTAS

Neumáticos: 295/80R22,5
Llantas: Acero 9"
Opcional: Llantas de aluminio

D11C Potencia/Torque

Potencia según ISO 1585, Dir. 89/491/EEC, ECE Reg 85



PESOS Y CAPACIDADES (Kg)

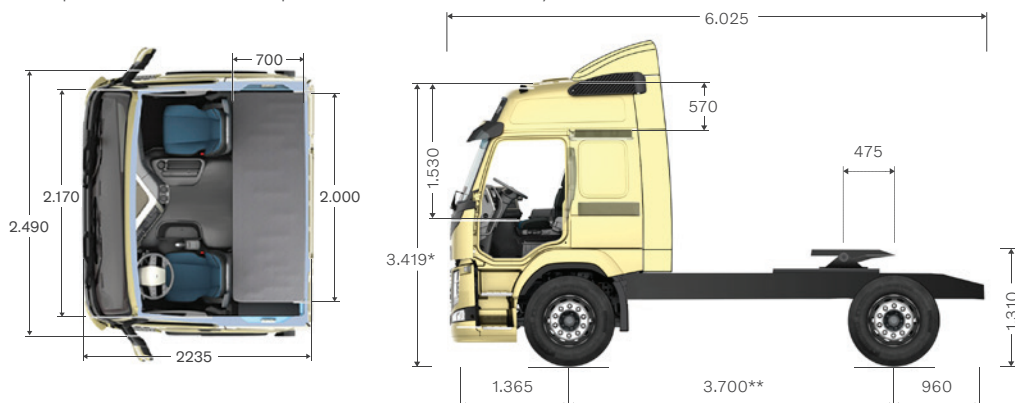
	Eje delantero	Eje trasero	Total
Capacidad técnica	7.100	13.000	20.100
Límite legal	6.000	10.500	16.500
Peso del chasis*	4.635	2.210	6.845
Capacidad máxima de tracción			56.000

*Pesos estimados con 100 lts de combustible, sin chofer y con rueda de auxilio. Llantas de acero, frenos a disco y cabina techo alto con deflectores.

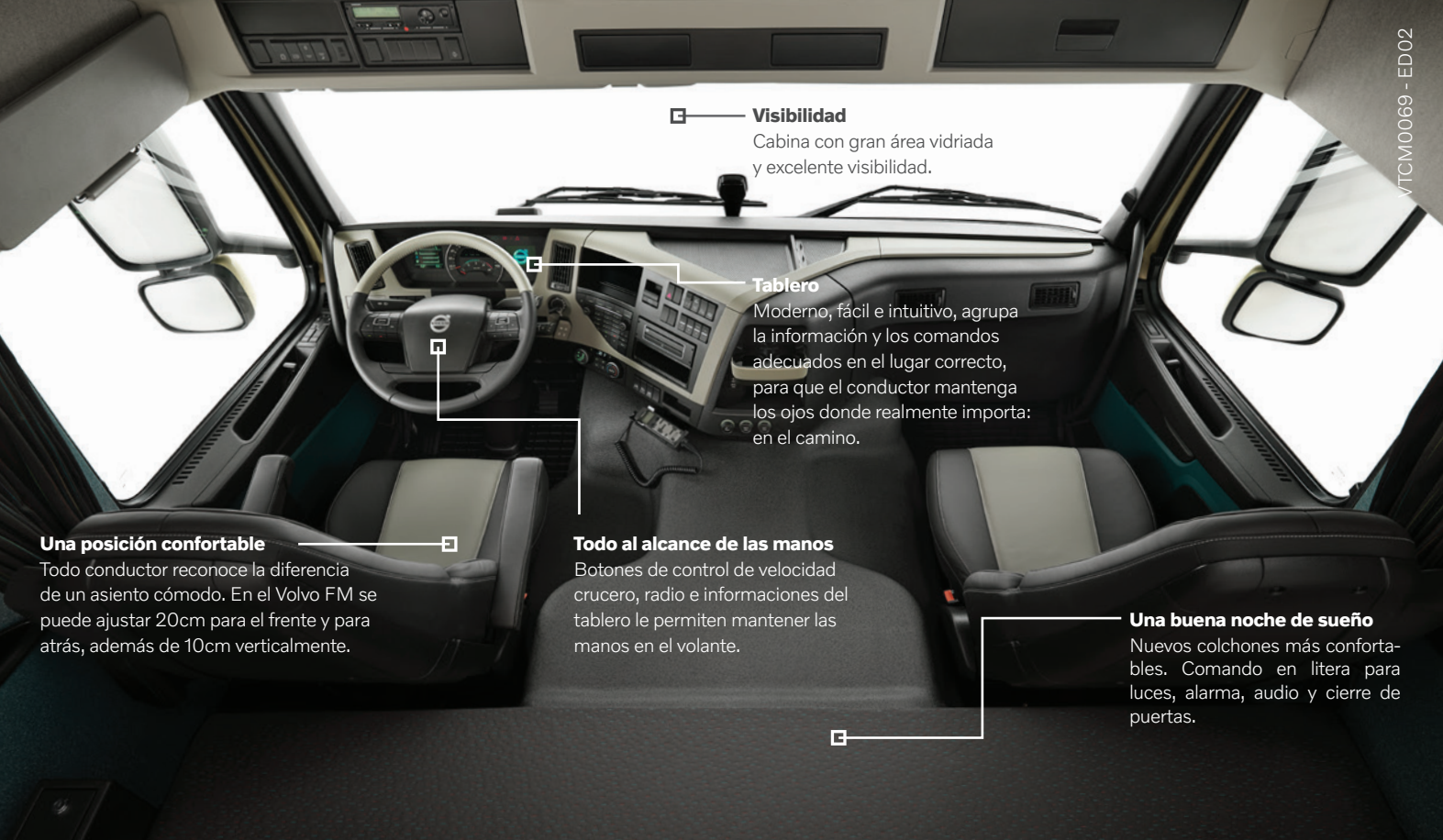
MEDIDAS

Cabina Techo Alto. Suspensión neumática de 4 puntos. Deflectores de techo y laterales de cabina.

CABINA TECHO ALTO



*Altura sin climatizador de techo
 **Opcional: 3.500 mm



Visibilidad

Cabina con gran área vidriada y excelente visibilidad.

Tablero

Moderno, fácil e intuitivo, agrupa la información y los comandos adecuados en el lugar correcto, para que el conductor mantenga los ojos donde realmente importa: en el camino.

Una posición confortable

Todo conductor reconoce la diferencia de un asiento cómodo. En el Volvo FM se puede ajustar 20cm para el frente y para atrás, además de 10cm verticalmente.

Todo al alcance de las manos

Botones de control de velocidad crucero, radio e informaciones del tablero le permiten mantener las manos en el volante.

Una buena noche de sueño

Nuevos colchones más confortables. Comando en litera para luces, alarma, audio y cierre de puertas.

PUESTO DE CONDUCCIÓN

Asiento de lujo con suspensión neumática y apoyabrazos. Asiento pasajero fijo. Columna de dirección ajustable. Volante con comandos para estéreo. Radio, MP3 y Bluetooth. Tablero color. Display secundario multifunción de 7" color versión High touch, con navegación GPS y aplicaciones.

CLIMATIZACIÓN

Aire acondicionado digital.

DESCANSO Y CONFORT

Panel de control multifunción en litera. Red de litera. Cortinas en ventanas. Parasol en parabrisas. Volteo de cabina hidráulico. Cierre de puertas a distancia.

SEGURIDAD

Cabina de última generación construida bajo el concepto de módulo de supervivencia. Sistema anti empotramiento FUP. Suspensión de cabina neumática. Control de velocidad crucero. Luces diurnas LED. Alarma de marcha atrás. Espejos eléctricos y calefaccionados. Espejo lateral superior.

Pack de Seguridad S1:

- Airbag
- EBS, TCS (Control de tracción)
- ESP (Control de estabilidad)
- Advertencia de colisión frontal
- ACC (Control Crucero Adaptativo)
- Sistema de Frenado de Emergencia
- Aviso de frenada brusca

EQUIPAMIENTO Y SERVICIOS OPCIONALES

PACKS / OPCIONALES

OPCIONALES

- Climatizador de techo
- Calefactor de estacionamiento
- Tomas de fuerza
- Retardador hidráulico
- Color de cabina

CONTRATOS DE MANTENIMIENTO



PROGRAMA AZUL

Mantenimiento preventivo básico: 12 meses.



PROGRAMA AZUL PLUS

Mantenimiento preventivo completo: 12 meses.



PROGRAMA ORO

Mantenimiento preventivo y reparación: 36 meses.

SISTEMA DE GESTIÓN DE FLOTAS



DYNAFLEET

Seguimiento y optimización del desempeño del camión en forma remota.

Fotos no contractuales. Las especificaciones técnicas aquí contenidas pueden ser modificadas sin previo aviso por Volvo Trucks y Buses Argentina S.A. Volvo Trucks & Buses Argentina S.A. determinará el alcance de los servicios incluidos en cada contrato, así como, el alcance y plazo de vigencia de los mismos. Volvo Trucks & Buses Argentina S.A. puede en cualquier momento y sin previo aviso, no continuar ofreciendo estos contratos y/o servicios. La prestación de ciertos servicios depende de la disponibilidad de la red de telecomunicaciones de terceros, lo cual no se encuentra bajo el control y responsabilidad de Volvo Trucks & Buses Argentina S.A. Algunos equipamientos son opcionales.



volvotrucks.com.ar



/VolvoTrucksBusesArg



/volvotrucksargentina



@volvotrucksAR



+54 9 11 2321 5671



Centro Atención Volvo: 0800 444 8658