



VOLVO FM 6X2T EVOLUTION 370 CV



Volvo Trucks. Acelerando el futuro.

- ✓ 11 LITROS
370 CV
- ✓ CABINA TECHO
ALTO + DEFLECTORES
- ✓ SUSPENSIÓN
NEUMÁTICA
- ✓ EBS, ESP Y CONTROL
DE TRACCIÓN
- ✓ ACC + FRENADO
DE EMERGENCIA
- ✓ AIRBAG

DATOS TÉCNICOS

MOTOR

Modelo: VOLVO D11C 370 Euro 5 SCR
Características: D11C= 10,8 lts, 6 cilindros en línea y 4 válvulas por cilindro. Unidades individuales de inyector bomba. Sistema de inyección con gerenciamiento electrónico.
Potencia: 370 CV (1.600 a 1.900 rpm)
Torque: 1.750 Nm (950 a 1.400 rpm)

CAJA DE VELOCIDADES

Modelo: Volvo AT2612F
Tipo: Automatizada sin sincronizados
Sistema: I-Shift
Marchas: 12 velocidades adelante + 4 atrás
Opcional: I-See (reconocimiento de ruta)

SUSPENSIÓN DELANTERA

Tipo: Ballestas parabólicas de 2 hojas con amortiguadores y barra estabilizadora
Capacidad: 7.100 Kg

FRENOS

Tipo: A disco con EBS, ESP y control de tracción
Freno auxiliar: Freno de motor VEB a través de las válvulas de 390 CV
Opcional: Retarder

TANQUES DE COMBUSTIBLE

Combustible: Aluminio D-Shape de 735 litros*
Aditivo SCR: Capacidad de 64 litros
 *Para e/e 3.200 mm / Consultar por mayor capacidad

DIFERENCIAL

Modelo: RSS1360
Relación de reducción: 3,08:1 (opcional 2,85:1)
Capacidad de arrastre: 56 Tn
 Bloqueo de diferencial de serie

SUSPENSIÓN TRASERA

Tipo: Neumática de 8 fuelles con amortiguadores y barra estabilizadora
Capacidad: 20.500 Kg

CHASIS

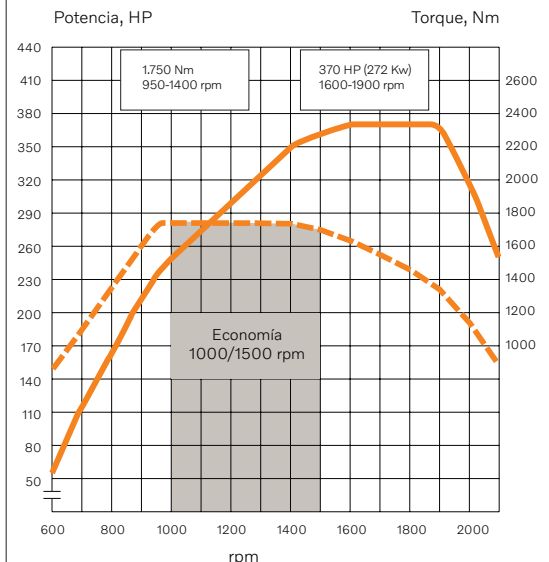
Material: Acero especial LNE60
Quinta rueda: Jost JSK 37CX-Z
Altura de quinta rueda: 185 mm
Diámetro perno: 50 mm (2")

NEUMÁTICOS Y LLANTAS

Neumáticos: 295/80R22,5
Llantas: Aluminio 9"

D11C Potencia/Torque

Potencia según ISO 1585, Dir. 89/491/EEC, ECE Reg 85



PESOS Y CAPACIDADES (Kg)

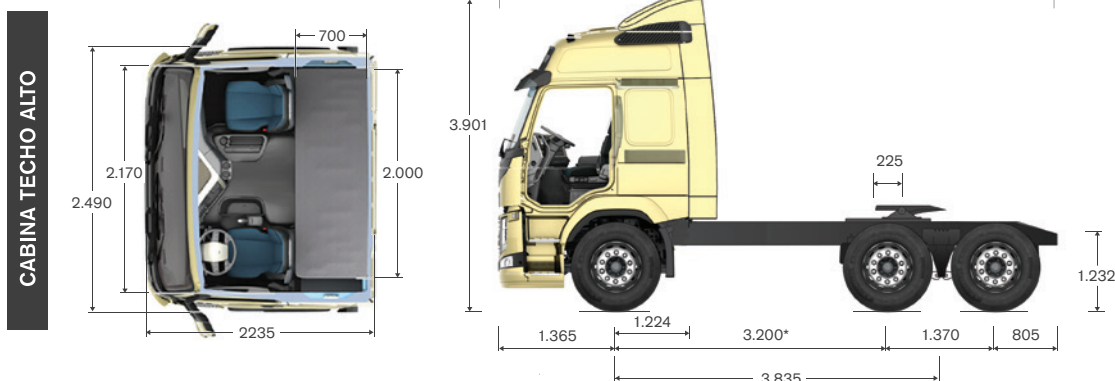
	Eje delantero	Eje trasero	Total
Capacidad técnica	7.100	20.500	27.600
Límite legal	6.000	18.900	24.000
Peso del chasis*	4.560	3.470	8.030

Capacidad máxima de tracción 56.000

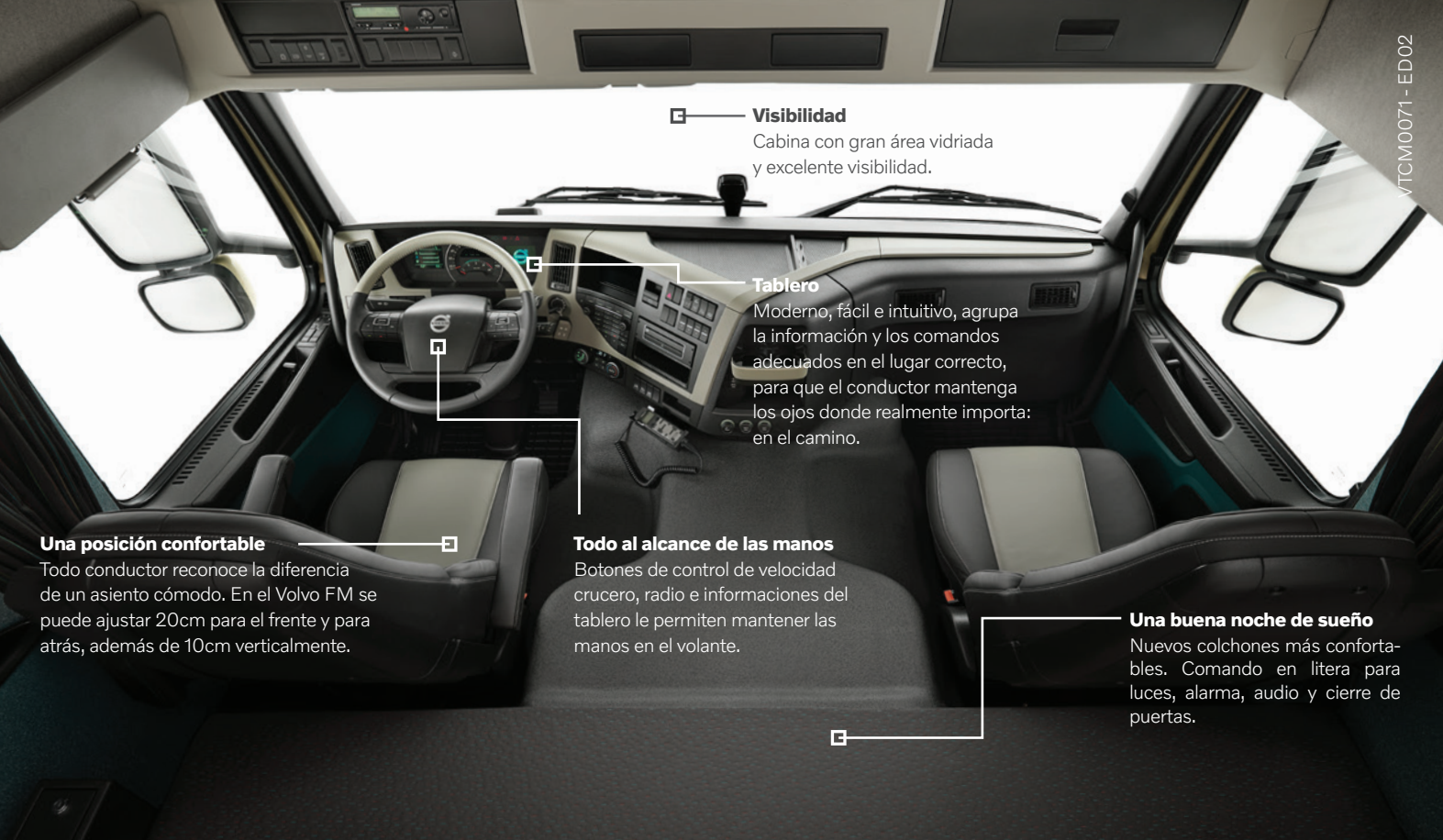
*Pesos estimados con 100 lts de combustible, sin chofer y con rueda de auxilio. Llantas de aluminio, frenos a disco y cabina techo alto con deflectores.

MEDIDAS

Cabina Techo Alto. Suspensión neumática de 4 puntos. Deflectores de techo y laterales de cabina.



*Opcional: 3.000 - 3.500 - 3.700 mm



Visibilidad

Cabina con gran área vidriada y excelente visibilidad.

Tablero

Moderno, fácil e intuitivo, agrupa la información y los comandos adecuados en el lugar correcto, para que el conductor mantenga los ojos donde realmente importa: en el camino.

Una posición confortable

Todo conductor reconoce la diferencia de un asiento cómodo. En el Volvo FM se puede ajustar 20cm para el frente y para atrás, además de 10cm verticalmente.

Todo al alcance de las manos

Botones de control de velocidad crucero, radio e informaciones del tablero le permiten mantener las manos en el volante.

Una buena noche de sueño

Nuevos colchones más confortables. Comando en litera para luces, alarma, audio y cierre de puertas.

PUESTO DE CONDUCCIÓN

Asiento de lujo con suspensión neumática y apoyabrazos. Asiento pasajero fijo. Columna de dirección ajustable. Volante con comandos para estéreo. Radio, MP3 y Bluetooth. Tablero color. Display secundario multifunción de 7" color versión High touch, con navegación GPS y aplicaciones.

CLIMATIZACIÓN

Aire acondicionado digital.

DESCANSO Y CONFORT

Panel de control multifunción en litera. Red de litera. Cortinas en ventanas. Parasol en parabrisas. Volteo de cabina hidráulico. Cierre de puertas a distancia.

SEGURIDAD

Cabina de última generación construida bajo el concepto de módulo de supervivencia. Sistema anti empotramiento FUP. Control de velocidad crucero. Luces diurnas delanteras LED. Espejos eléctricos y calefaccionados. Cinturones de seguridad rojos. Frenos a disco con ABS/EBS y ESP.

Pack de Seguridad S1:

- Airbag
- EBS, TCS (Control de tracción)
- ESP (Control de estabilidad)
- Advertencia de colisión frontal
- ACC (Control Crucero Adaptativo)
- Sistema de Frenado de Emergencia
- Aviso de frenada brusca

EQUIPAMIENTO Y SERVICIOS OPCIONALES

PACKS / OPCIONALES

OPCIONALES

- Climatizador de techo
- Calefactor de estacionamiento
- Tomas de fuerza
- Retardador hidráulico
- Color de cabina

SISTEMA DE GESTIÓN DE FLOTAS



DYNAFLEET

Seguimiento y optimización del desempeño del camión en forma remota.

CONTRATOS DE MANTENIMIENTO



PROGRAMA AZUL

Mantenimiento preventivo básico: 12 meses.



PROGRAMA AZUL PLUS

Mantenimiento preventivo completo: 12 meses.



PROGRAMA ORO

Mantenimiento preventivo y reparación: 36 meses.

Fotos no contractuales. Las especificaciones técnicas aquí contenidas pueden ser modificadas sin previo aviso por Volvo Trucks y Buses Argentina S.A. Volvo Trucks & Buses Argentina S.A. determinará el alcance de los servicios incluidos en cada contrato, así como, el alcance y plazo de vigencia de los mismos. Volvo Trucks & Buses Argentina S.A. puede en cualquier momento y sin previo aviso, no continuar ofreciendo estos contratos y/o servicios. La prestación de ciertos servicios depende de la disponibilidad de la red de telecomunicaciones de terceros, lo cual no se encuentra bajo el control y responsabilidad de Volvo Trucks & Buses Argentina S.A. Algunos equipamientos son opcionales.



volvotrucks.com.ar



/VolvoTrucksBusesArg



/volvotrucksargentina



@volvotrucksAR



@volvotrucksAR



+54 9 11 2321 5671



Centro Atención Volvo: 0800 444 8658