



VOLVO VM 6X4R/8X4R MIXER 270 CV



Volvo Trucks. Acelerando el futuro.

✓ 7 LITROS / 270 CV

✓ FRENO DE MOTOR EN VÁLVULAS

✓ CAJA MANUAL DE 10 MARCHAS

✓ TOMA DE FUERZA DE MOTOR

✓ ESCAPE VERTICAL

DATOS TÉCNICOS

MOTOR

Modelo: MWM7B270

Características: 7,2 lts de cilindrada, 6 cilindros en línea y 4 válvulas por cilindro.

Inyección directa common rail con gerenciamiento electrónico.

Potencia: 270 CV (2.200 rpm)

Torques: 950 Nm (1.200 a 1.600 rpm)

CAJA DE VELOCIDADES

Tipo: Manual 10 marchas

SUSPENSIÓN DELANTERA

Tipo: Parabólica de 2 hojas, con amortiguadores de doble acción y barra estabilizadora

SUSPENSIÓN TRASERA

Tipo: Semi elíptica con amortiguadores de doble acción y barra estabilizadora
Capacidad: 20.000 / 24.000 Kg

DIFERENCIAL

Modelo: RTS2140 sin red. de cubos

Relación de reducción: 4,11:1 y 4,88:1

Capacidad de arrastre: 40 Ton.
Bloqueo de Diferencial entre ejes

TANQUES DE COMBUSTIBLE

Combustible: Plásticos de 280 lts (6x4R) y 200 lts (8x4R)

Opcional: hasta 690 lts según entre ejes

Aditivo SCR: Capacidad 50 litros

FRENOS

Tipo: Frenos a tambor con ABS

Freno auxiliar: Freno motor en válvulas VM-EB de 235 CV.

CHASIS

Material: Acero especial LNE60

Ancho del bastidor: 866 mm

Altura del alma: 260 mm

Ancho del ala: 70 mm

Espesor: 8 mm (larguero) + 7 mm (refuerzo)

NEUMÁTICOS Y LLANTAS

Neumáticos: 295/80R22,5

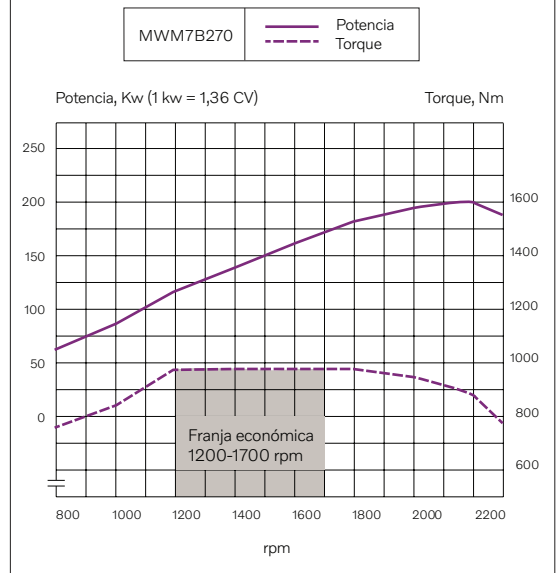
Llantas: Acero 8,25"

PAQUETE MIXER

Escape vertical

Toma de fuerza de motor

Potencia/Torque

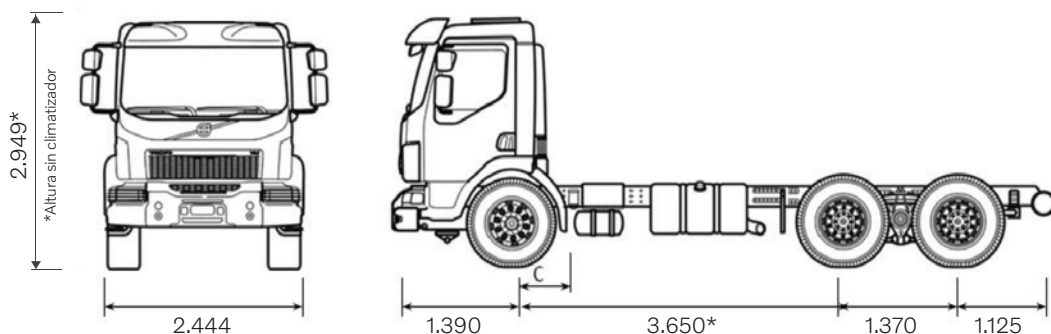


PESOS Y CAPACIDADES (Kg)

	Eje delantero	Eje trasero	Total
Capac. técnica	6.700 a 13.400(1)	20.000	26.700 a 33.400(1)
Límite legal	6.000 a 10.000(1)	18.000	24.000 a 28.000(1)
Peso del chasis*	3.800	3.500	7.300

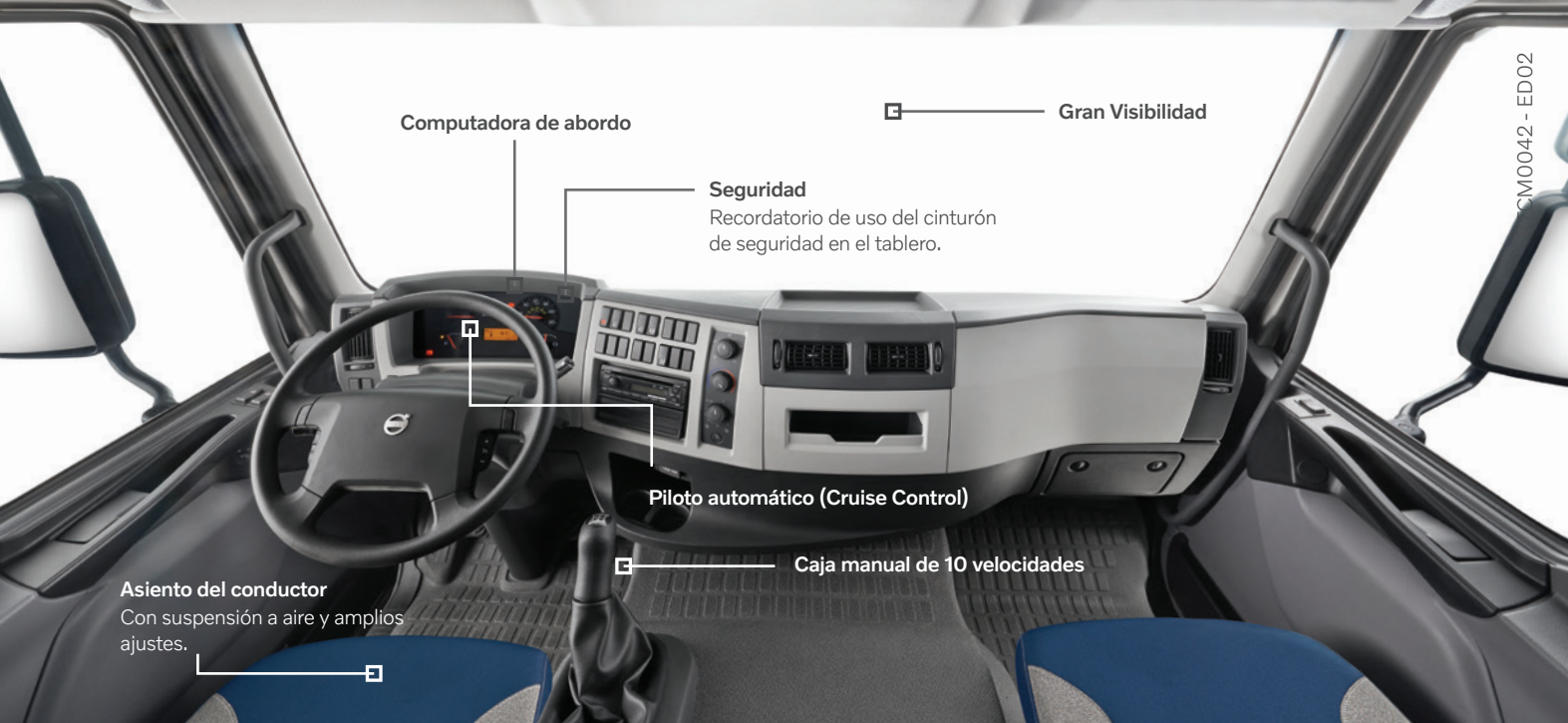
*Pesos estimados con 100 lts de combustible, sin chofer y con rueda de auxilio. Llantas de acero, frenos a tambor y cabina techo normal, para entre ejes 3.650 mm (6x4), cabina diurna y motor 270 CV. (1) Para VM 8x4. Peso total de chasis 8x4R: 8.500 kg.

MEDIDAS



*Opcional: Distancia entre ejes hasta 5.150mm

8x4 rígido (doble eje delantero direccional) con entre ejes de 4.550 mm y 2.125 de voladizo trasero



Computadora de abordo

Gran Visibilidad

Seguridad
Recordatorio de uso del cinturón de seguridad en el tablero.

Piloto automático (Cruise Control)

Caja manual de 10 velocidades

Asiento del conductor
Con suspensión a aire y amplios ajustes.

PUESTO DE CONDUCCIÓN

Asiento del conductor con suspensión neumática. Asiento del pasajero fijo con opción a doble. Volante multifunción con mandos para audio y computadora de abordo. Columna de dirección ajustable hidráulicamente. Radio con MP3, Bluetooth y USB. Espejos con gran angular de ambos lados. Visera exterior.

CLIMATIZACIÓN

Aire acondicionado manual. Opcional: Climatizador de techo.

SEGURIDAD

Cabina de última generación construida bajo el concepto de módulo de supervivencia. Control de velocidad crucero. Luces traseras halógenas y alarma de marcha atrás.

SISTEMA DE GESTIÓN DE FLOTAS



DYNAFLEET
Seguimiento y optimización del desempeño del camión en forma remota.

CONTRATOS DE MANTENIMIENTO



PROGRAMA AZUL
Mantenimiento preventivo básico: 12 meses.



PROGRAMA AZUL PLUS
Mantenimiento preventivo completo: 12 meses.



PROGRAMA ORO
Mantenimiento preventivo y reparación: 36 meses.

OPCIONALES

- Color de cabina
- Climatizador de techo
- Cabina dormitorio

Gran área vidriada
Para favorecer la seguridad y el confort de manejo.

Espejos
Resistentes y con gran visibilidad.

Motor
De 7 litros, robusto y económico.

Paragolpes
De acero de alta resistencia.

Gran despeje
delantero y protector de cárter.



Escape vertical

Suspensión
Resistente y confortable.

Configuraciones de ejes
6x4R y 8x4R
Distancias entre ejes de 3.650 (6x4R) y 4.550 mm (8x4R)

Fotos no contractuales. Las especificaciones técnicas aquí contenidas pueden ser modificadas sin previo aviso por Volvo Trucks y Buses Argentina S.A. Volvo Trucks & Buses Argentina S.A. determinará el alcance de los servicios incluidos en cada contrato, así como, el alcance y plazo de vigencia de los mismos. Volvo Trucks & Buses Argentina S.A. puede en cualquier momento y sin previo aviso, no continuar ofreciendo estos contratos y/o servicios. La prestación de ciertos servicios depende de la disponibilidad de la red de telecomunicaciones de terceros, lo cual no se encuentra bajo el control y responsabilidad de Volvo Trucks & Buses Argentina S.A. Algunos equipamientos son opcionales.