



VOLVO FH 6X2T

EVOLUTION WIN

420 CV



Volvo Trucks. Acelerando el futuro.

DATOS TÉCNICOS

MOTOR

Modelo: VOLVO D13C Euro 5 SCR

Características: 12,8 lts, 6 cilindros en línea y 4 válvulas por cilindro. Unidades individuales de inyector bomba. Sistema de inyección con gerenciamiento electrónico.

Potencia: 420 CV (1400 - 1900 rpm)

Torque: 2.100 Nm (1000 - 1400 rpm)

CAJA DE VELOCIDADES

Modelo: Volvo AT2612F

Tipo: Automatizada sin sincronizados.

Sistema: I-Shift

Marchas: 12 velocidades adelante + 4 atrás

Opcional: I-See (reconocimiento de ruta)

SUSPENSIÓN DELANTERA

Tipo: Ballestas parabólicas de 2 hojas con amortiguadores y barra estabilizadora.

Capacidad: 7.100 Kg

SUSPENSIÓN TRASERA

Tipo: Suspensión neumática de 8 fuelles con amortiguadores y barra estabilizadora.

Capacidad: 20.500 Kg

FRENOS

Tipo: Frenos a disco con control electrónico. EBS/ABS, control de tracción y control de estabilidad ESP.

Freno auxiliar: Freno de motor VEB a través de las válvulas de 410 CV.

Opcional: VEB+ (510 CV) / Retarder

DIFERENCIAL

Modelo: RSS1360

Relación de reducción: 3,08:1 y opc.

Capacidad de arrastre: 65 Tn

Bloqueo de diferencial de serie

TANQUES DE COMBUSTIBLE

Combustible: Aluminio D-Shape de 735 litros*

Aditivo SCR: Capacidad de 64 litros

*Para e/e 3.200 mm. Distintas opciones de capacidades.

CHASIS

Material: Acero especial LNE60

Quinta rueda: Jost JSK 37CX-Z

Altura de quinta rueda: 185 mm*

Diámetro perno: 50 mm (2")

*Opcional 150 mm

NEUMÁTICOS Y LLANTAS

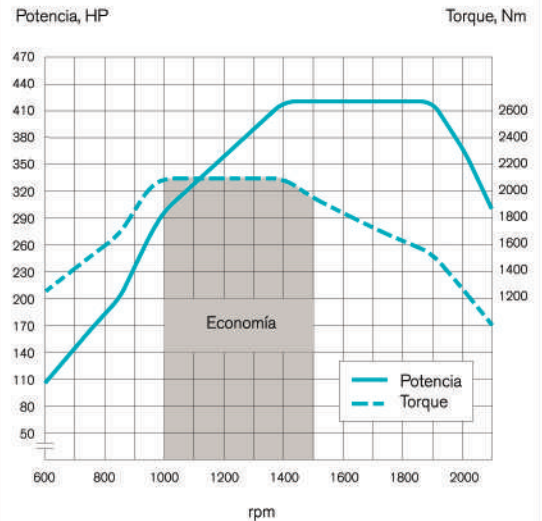
Neumáticos: 295/80R22,5

Llantas: Acero 9"

Opcional: Llantas de aluminio

D13C420 Potencia/Torque

Potencia según ISO 1585, Dir. 89/491/EEC, ECE Reg 85



PESOS Y CAPACIDADES (Kg)

	Eje delantero	Eje trasero	Total
Capacidad técnica	7.100	20.500	27.600
Límite legal	6.000	18.000	24.000
Peso del chasis*	5.150	3.250	8.400

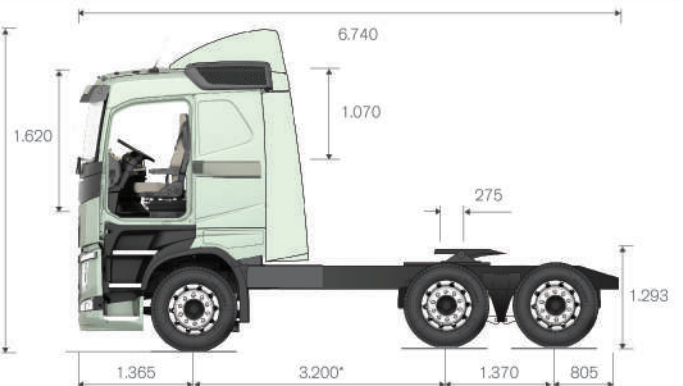
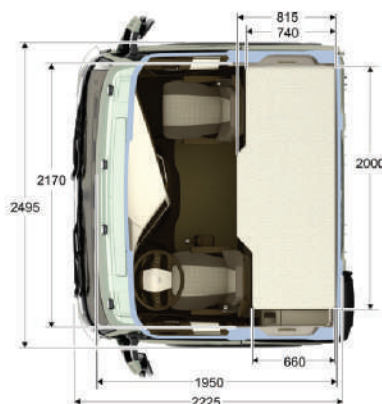
Capacidad máxima de tracción 65.000

*Pesos estimados con 100 lts de combustible, sin chofer y con rueda de auxilio. Llantas de acero, frenos a tambor y cabina techo normal. Configuración Evolution.

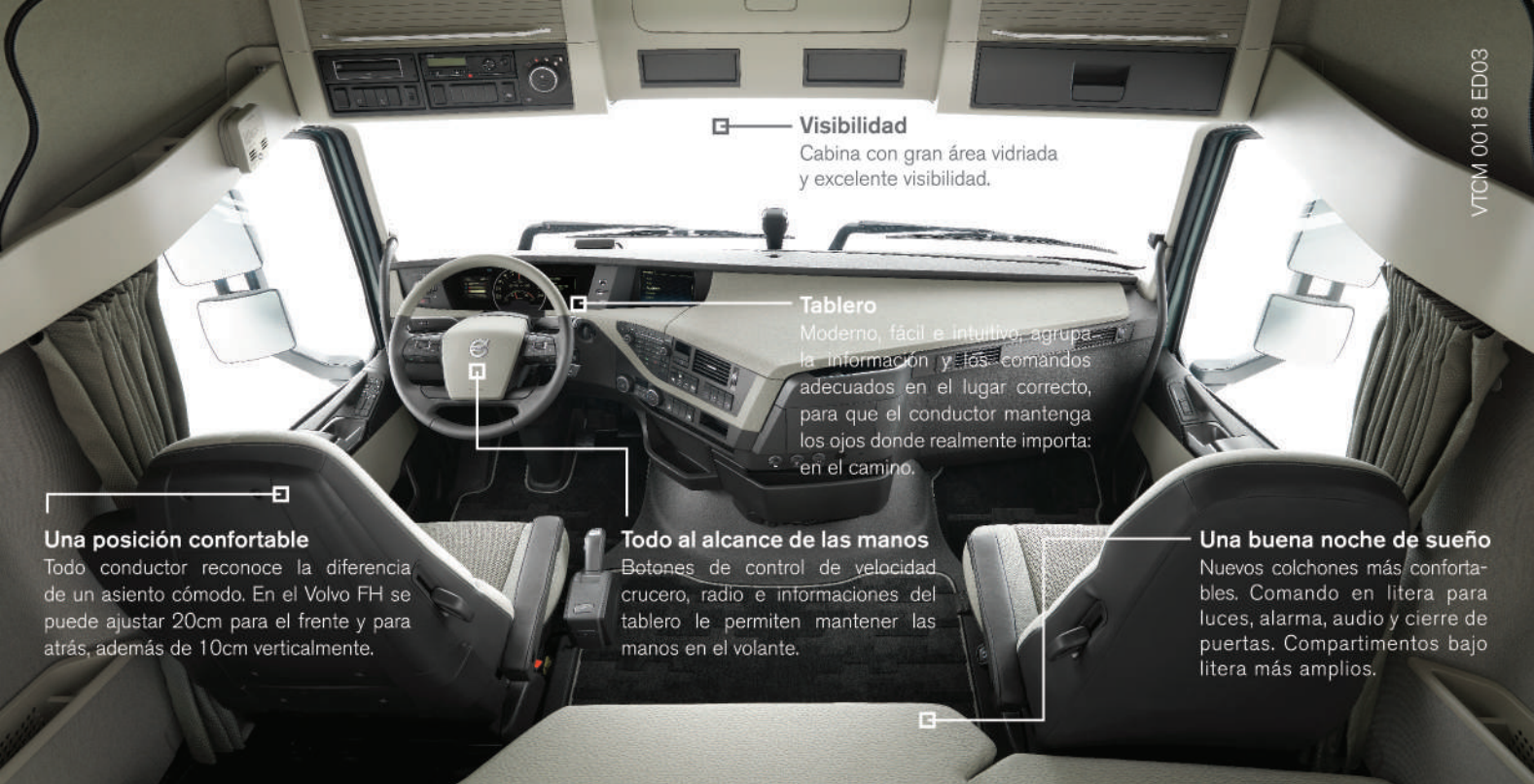
MEDIDAS

CABINA TECHO NORMAL

Cabina Techo Normal con deflector de techo y laterales de cabina. Suspensión neumática de 4 puntos.



*Opcional: 3.000 / 3.500 / 3.700 mm



Visibilidad
Cabina con gran área vidriada y excelente visibilidad.

Tablero
Moderno, fácil e intuitivo, agrupa la información y los comandos adecuados en el lugar correcto, para que el conductor mantenga los ojos donde realmente importa: en el camino.

Una posición confortable
Todo conductor reconoce la diferencia de un asiento cómodo. En el Volvo FH se puede ajustar 20cm para el frente y para atrás, además de 10cm verticalmente.

Todo al alcance de las manos
Botones de control de velocidad crucero, radio e informaciones del tablero le permiten mantener las manos en el volante.

Una buena noche de sueño
Nuevos colchones más confortables. Comando en litera para luces, alarma, audio y cierre de puertas. Compartimentos bajo litera más amplios.

PUESTO DE CONDUCCIÓN

Asiento de lujo con suspensión neumática. Asiento pasajero fijo. Volante de cuero multifunción con mandos para audio y computadora de abordo. Columna de dirección ajustable en altura, profundidad y ángulo. Radio, MP3 y Bluetooth. Tablero color y display secundario versión High de 7" color touch con navegación GPS y aplicaciones. Espejos con gran angular de ambos lados con control eléctrico y calefacción. Espejo lateral auxiliar (cunetero).

CLIMATIZACIÓN

Aire acondicionado manual. Techo solar con accionamiento eléctrico. Climatizador de techo.

DESCANSO Y CONFORT

Panel de control multifunción de lujo en litera. Cortinas en ventanas y parabrisas. Parasoles tipo persianas. Volteo hidráulico de cabina. Cierre de puertas a distancia. Iluminación interior día y noche con dimmer.

SEGURIDAD

Cabina de última generación construida bajo el concepto de módulo de supervivencia. Sistema anti empotramiento frontal FUP. Airbag para el conductor. Cinturones de seguridad rojos. Control de velocidad crucero. Luces traseras de LED con aviso de emergencia y alarma de marcha atrás. Luces diurnas delanteras de LED. Limpia faros delanteros.

EQUIPAMIENTO Y SERVICIOS OPCIONALES

PAQUETES OPCIONALES

PACK DE SEGURIDAD

- ACC (Piloto Automático Inteligente)
- Frenado de Emergencia
- Alerta de Cansancio
- Monitoreo de Líneas de Rodaje
- Sensor de Punto Ciego
- ESP (Control de Estabilidad)
- Faros Auxiliares de Esquina

PACK CONFORT DE MANEJO

- Dirección Dinámica
- Faros Auxiliares de Esquina
- Cámara de Visión Indirecta

OPCIONALES

- Llantas de Aluminio
- Dirección Dinámica
- Calefactor de estacionamiento
- Tomas de fuerza
- Heladera

CONTRATOS DE MANTENIMIENTO

Gestión del mantenimiento del vehículo de forma efectiva, económica y directa con Volvo. Abonos mensuales por el mantenimiento y/o reparación de tu camión en función del programa elegido. Atención en toda la red de concesionarios oficiales.

PROGRAMA AZUL

Mantenimiento preventivo: Incluye filtros, lubricantes y mano de obra. Plazo mínimo: 12 meses.

PROGRAMA PLATA

Mantenimiento preventivo y reparación del tren motriz: Incluye filtros, lubricantes, repuestos y mano de obra. Plazo mínimo: 36 meses.

PROGRAMA ORO

Mantenimiento preventivo y reparación: Incluye filtros, lubricantes, repuestos y mano de obra. Plazo mínimo: 36 meses.

SISTEMA DE GESTIÓN DE FLOTAS

Sistema de gestión de flotas DYNAFLEET. Seguimiento y optimización del desempeño del camión de forma remota. (Consumo de combustible, alarmas, geocercas, posicionamiento, soporte de manejo al conductor, etc.)

Fotos no contractuales. Las especificaciones técnicas aquí contenidas pueden ser modificadas sin previo aviso por Volvo Trucks y Buses Argentina S.A. Volvo Trucks & Buses Argentina S.A. determinará el alcance de los servicios incluidos en cada contrato, así como, el alcance y plazo de vigencia de los mismos. Volvo Trucks & Buses Argentina S.A. puede en cualquier momento y sin previo aviso, no continuar ofreciendo estos contratos y/o servicios. La prestación de ciertos servicios depende de la disponibilidad de la red de telecomunicaciones de terceros, lo cual no se encuentra bajo el control y responsabilidad de Volvo Trucks & Buses Argentina S.A. Algunos equipamientos son opcionales.