



VOLVO FM

6X4R/8X4R

MIXER

330 CV



Volvo Trucks. Acelerando el futuro.

DATOS TÉCNICOS

MOTOR

Modelo: VOLVO D11C 330 Euro 5 SCR

Características: D11C=10,8 lts, 6 cilindros en línea y 4 válvulas por cilindro.

Unidades individuales de inyector bomba. Sistema de inyección con gerenciamiento electrónico.

Potencias: 330 CV (1.600 a 1.900 rpm)

Torques: 1.600 Nm (950 a 1.400 rpm)

CAJA DE VELOCIDADES

Modelo: Volvo AT2612F

Tipo: Automatizada sin sincronizados

Sistema: I-Shift

Marchas: 12 velocidades adelante + 4 atrás

Opcional: I-See (reconocimiento de ruta)

SUSPENSIÓN DELANTERA

Tipo: Ballestas parabólicas de 3 hojas con amortiguadores y barra estabilizadora

FRENOS

Tipo: Frenos a tambor con ABS

Freno auxiliar: Freno de motor VEB a través de las válvulas de 390 CV

Opcional: Frenos a Tambor con EBS y Control de Tracción

TANQUES DE COMBUSTIBLE

Combustible: Plástico de 345 litros (6x4R) y 400 litros (8x4R)

Aditivo SCR: Capacidad de 32 litros

DIFERENCIAL

Modelo: RTS2370A sin red. de cubos

Relación de reducción: 3,40:1 y opc.

Capacidad de arrastre: 65 Tn (6x4R) y 70 Tn (8x4R)

Bloqueo de diferencial de 2 etapas

SUSPENSIÓN TRASERA

Tipo: Ballestas parabólicas de 3 hojas con amortiguadores y barra estabilizadora

Capacidad: 21.000 a 26.000 Kg

CHASIS

Material: Acero especial LNE60

Altura: 300 mm

PAQUETE MIXER

Escape Vertical

Toma de fuerza motor con brida

NEUMÁTICOS Y LLANTAS

Neumaticos: 295/80R22,5

Llantas: Acero 9"

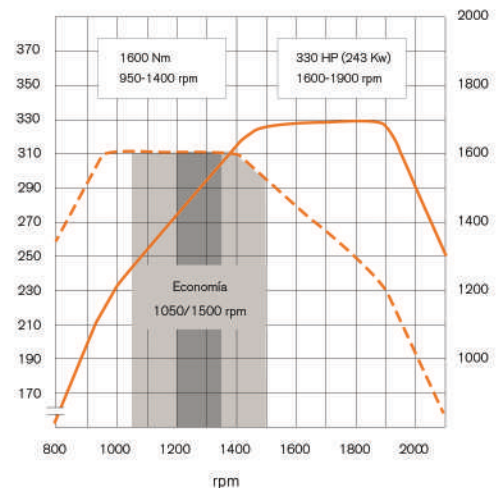
D11C

Potencia/Torque

Potencia según ISO 1585, Dir. 89/491/EEC, ECE Reg 85

Potencia, CV

Torque, Nm



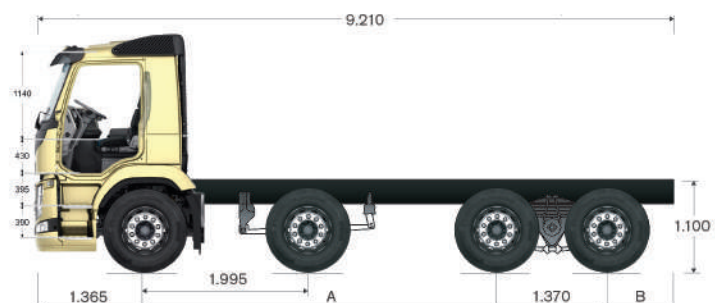
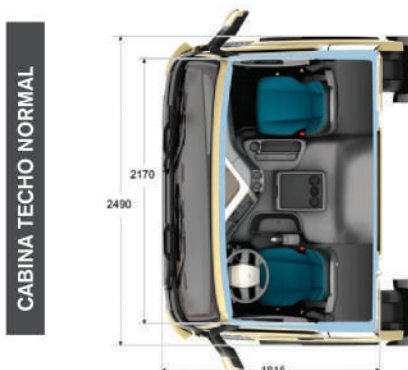
PESOS Y CAPACIDADES (Kg)

	Eje delantero	Eje trasero	Total
Capac. técnica	7.500 (1) a 16.000	21.000	28.500 (1) a 37.000
Límite legal	6.000 (1) a 10.000	18.000	24.000 (1) a 28.000
Peso del chasis*	6.634	2.786	9.420
Capacidad máxima de tracción	70 Tn		

*Pesos estimados con 100 lts de combustible, sin chofer y con rueda de auxilio. Llantas de acero, frenos a tambor, cabina extendida y distancia entre ejes de 4.600 mm (8x4), (1) Para FM 6x4R. Peso total del chasis 6x4R: 8.430 kg.

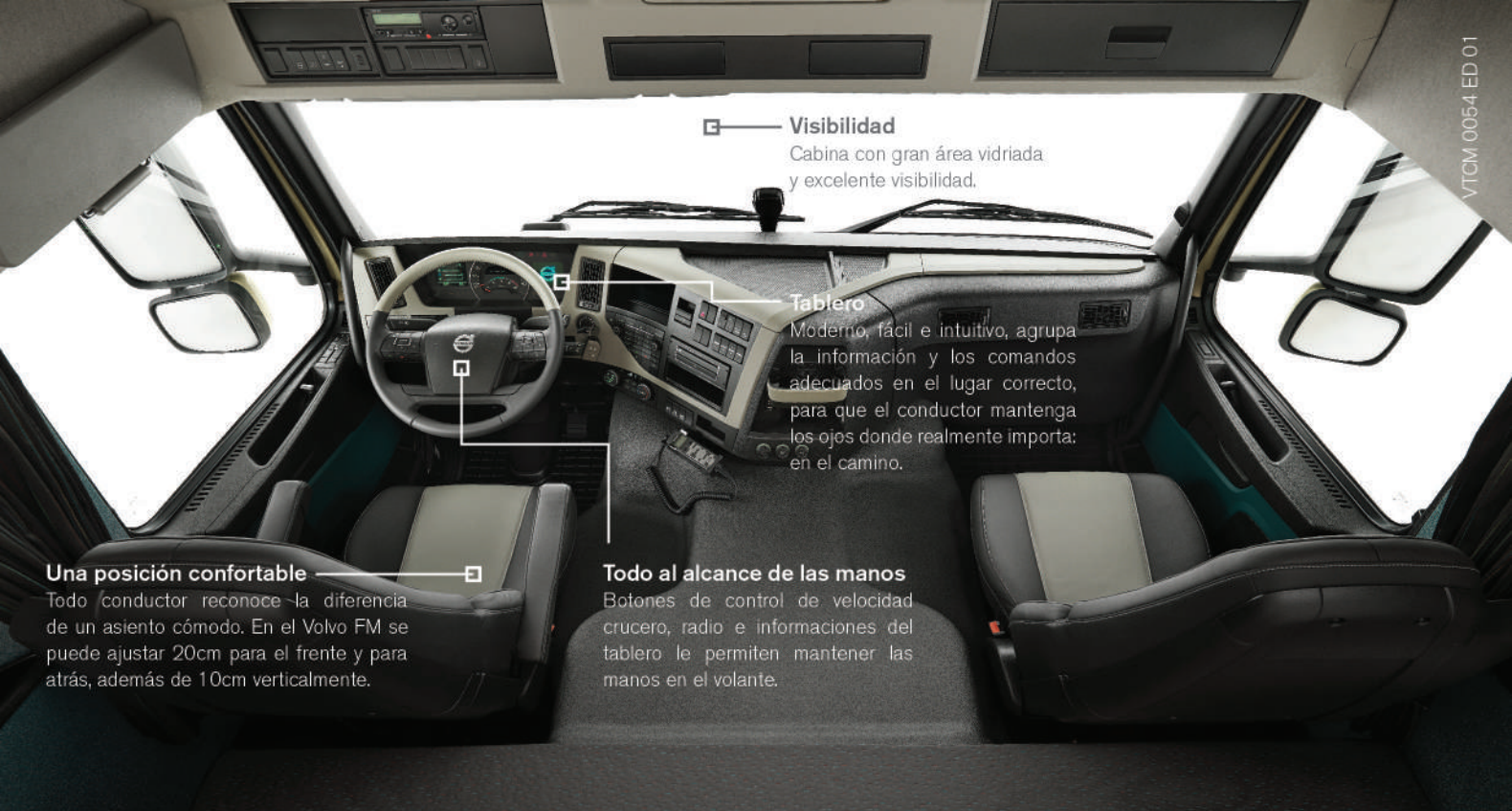
MEDIDAS

Cabina: Techo Normal **Suspensión:** Mecánica **Opcional:** Cabina Dormitorio



A: Entre ejes de 4.350 a 5.600 mm (consultar por distancias mayores).

B: Voladizo trasero (en función de la medida entre ejes).



Visibilidad
Cabina con gran área vidriada y excelente visibilidad.

Tablero
Moderno, fácil e intuitivo, agrupa la información y los comandos adecuados en el lugar correcto, para que el conductor mantenga los ojos donde realmente importa: en el camino.

Una posición confortable
Todo conductor reconoce la diferencia de un asiento cómodo. En el Volvo FM se puede ajustar 20cm para el frente y para atrás, además de 10cm verticalmente.

Todo al alcance de las manos
Botones de control de velocidad crucero, radio e informaciones del tablero le permiten mantener las manos en el volante.

PUESTO DE CONDUCCIÓN

Asiento de lujo con suspensión neumática y apoyabrazos. Asiento pasajero deslizante. Columna de dirección ajustable. Volante con comandos para estéreo. Radio, MP3 y Bluetooth. Tablero color. Display secundario básico.

CLIMATIZACIÓN

Aire acondicionado manual.

DESCANSO Y CONFORT

Parasol en parabrisas. Volteo de cabina hidráulico. Cierre de puertas a distancia.

SEGURIDAD

Cabina de última generación construida bajo el concepto de módulo de supervivencia. Sistema anti empotramiento FUP. Control de velocidad crucero. Luces diurnas delanteras LED. Espejos eléctricos y calefaccionados. Cinturones de seguridad rojos. Frenos con ABS. Protección de faros.

EQUIPAMIENTO Y SERVICIOS OPCIONALES

PAQUETES OPCIONALES

OPCIONALES

- Neumáticos 315/80R22,5
- Color de Cabina
- Climatizador de Techo

SISTEMA DE GESTIÓN DE FLOTAS

Sistema de gestión de flotas DYNAFLEET. Seguimiento y optimización del desempeño del camión de forma remota. (Consumo de combustible, alarmas, geocercas, posicionamiento, soporte de manejo al conductor, etc.)

CONTRATOS DE MANTENIMIENTO

Gestión del mantenimiento del vehículo de forma efectiva, económica y directa con Volvo. Abonos mensuales por el mantenimiento y/o reparación de tu camión en función del programa elegido. Atención en toda la red de concesionarios oficiales.

PROGRAMA AZUL

Mantenimiento preventivo: Incluye filtros, lubricantes y mano de obra. Plazo mínimo: 12 meses.

PROGRAMA PLATA

Mantenimiento preventivo y reparación del tren motriz: Incluye filtros, lubricantes, repuestos y mano de obra. Plazo mínimo: 36 meses.

PROGRAMA ORO

Mantenimiento preventivo y reparación: Incluye filtros, lubricantes, repuestos y mano de obra. Plazo mínimo: 36 meses.

Fotos no contractuales. Las especificaciones técnicas aquí contenidas pueden ser modificadas sin previo aviso por Volvo Trucks y Buses Argentina S.A. Volvo Trucks & Buses Argentina S.A. determinará el alcance de los servicios incluidos en cada contrato, así como, el alcance y plazo de vigencia de los mismos. Volvo Trucks & Buses Argentina S.A. puede en cualquier momento y sin previo aviso, no continuar ofreciendo estos contratos y/o servicios. La prestación de ciertos servicios depende de la disponibilidad de la red de telecomunicaciones de terceros, lo cual no se encuentra bajo el control y responsabilidad de Volvo Trucks & Buses Argentina S.A. Algunos equipamientos son opcionales.

