



VOLVO VM 6X4R/8X4R MIXER 270 CV



Volvo Trucks. Acelerando el futuro.

DATOS TÉCNICOS

MOTOR

Modelo: MWM7B270

Características: 7,2 lts de cilindrada, 6 cilindros en línea y 4 válvulas por cilindro. Inyección directa common rail con gerenciamiento electrónico.

Potencia: 270 CV (2.200 rpm)

Torques: 950 Nm (1.200 a 1.600 rpm)

CAJA DE VELOCIDADES

Tipo: Manual 10 marchas

SUSPENSIÓN DELANTERA

Tipo: Parabólica de 2 hojas, con amortiguadores de doble acción y barra estabilizadora

SUSPENSIÓN TRASERA

Tipo: Semi elíptica con amortiguadores de doble acción y barra estabilizadora
Capacidad: 20.000 / 24.000 Kg

DIFERENCIAL

Modelo: RTS2140 sin red. de cubos
Relación de reducción: de 4,11:1 y 4,88:1
Capacidad de arrastre: 40 Ton.
Bloqueo de Diferencial entre ejes

TANQUES DE COMBUSTIBLE

Combustible: Plásticos de 280 lts (6x4R) y 200 lts (8x4R)
Opcional: hasta 690 lts según entre ejes
Aditivo SCR: Capacidad 50 litros

FRENOS

Tipo: Frenos a tambor con ABS
Freno auxiliar: Freno motor en válvulas VM-EB de 235 CV.

CHASIS

Material: Acero especial LNE60
Ancho del bastidor: 866 mm
Altura del alma: 260 mm
Ancho del ala: 70 mm
Espesor: 8 mm (larguero) + 7 mm (refuerzo)

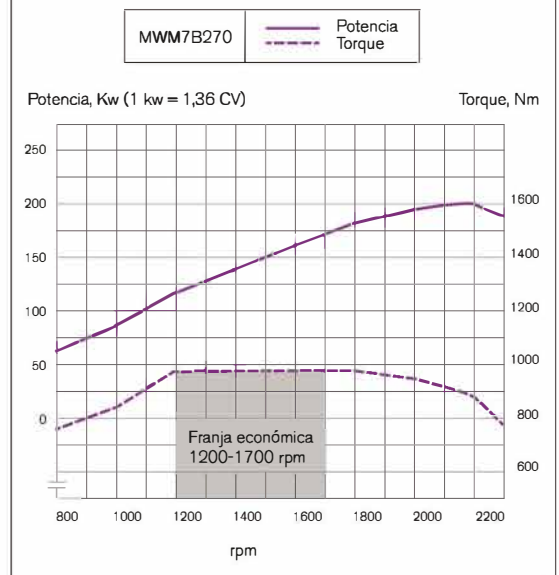
NEUMÁTICOS Y LLANTAS

Neumáticos: 295/80R22,5
Llantas: Acero 8,25"

PAQUETE MIXER

Escape vertical
Toma de fuerza de motor

Potencia/Torque

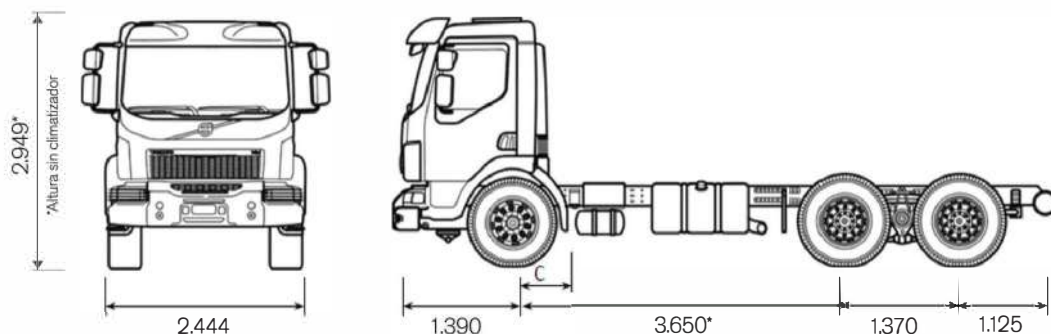


PESOS Y CAPACIDADES (Kg)

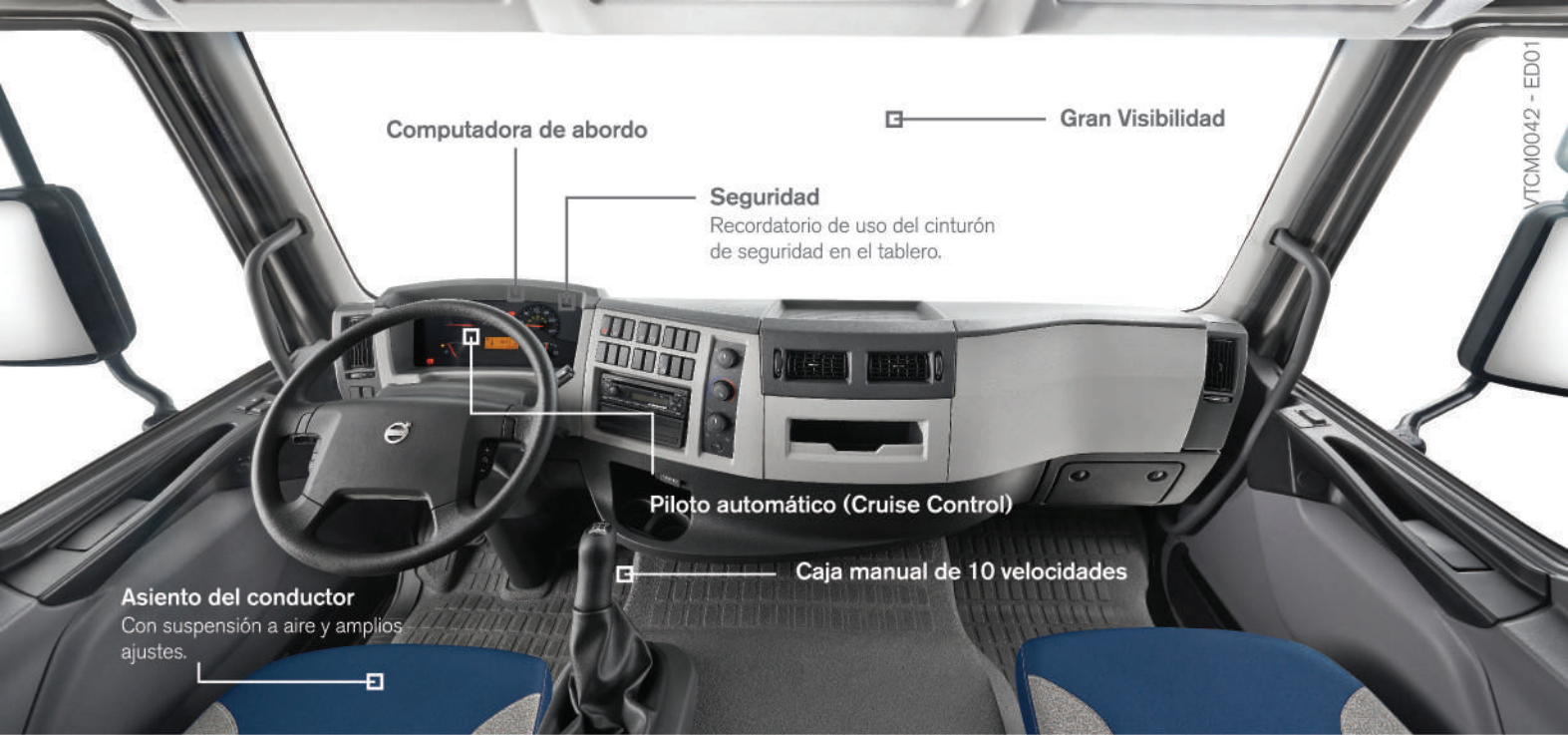
	Eje delantero	Eje trasero	Total
Capac. técnica	6.700 a 13.400(1)	20.000	26.700 a 33.400(1)
Límite legal	6.000 a 10.000(1)	18.000	24.000 a 28.000(1)
Peso del chasis*	3.800	3.500	7.300

*Pesos estimados con 100 lts de combustible, sin chofer y con rueda de auxilio. Llantas de acero, frenos a tambor y cabina techo normal, para entre ejes 3.650 mm (6x4), cabina diurna y motor 270 CV. (1) Para VM 8x4. Peso total de chasis 8x4R: 8.500 kg.

MEDIDAS



*Opcional: Distancia entre ejes hasta 5.150mm
8x4 rígido (doble eje delantero direccional) con entre ejes de 4.550 mm y 2.125 de voladizo trasero



VTCM0042 - ED01

Computadora de abordo

Gran Visibilidad

Seguridad

Recordatorio de uso del cinturón de seguridad en el tablero.

Piloto automático (Cruise Control)

Caja manual de 10 velocidades

Asiento del conductor

Con suspensión a aire y amplios ajustes.

PUESTO DE CONDUCCIÓN

Asiento del conductor con suspensión neumática. Asiento del pasajero fijo con opción a doble. Volante multifunción con mandos para audio y computadora de abordo. Columna de dirección ajustable hidráulicamente. Radio con MP3, Bluetooth y USB. Espejos con gran angular de ambos lados. Visera exterior.

CLIMATIZACIÓN

Aire acondicionado manual. Opcional: Climatizador de techo.

SEGURIDAD

Cabina de última generación construida bajo el concepto de módulo de supervivencia. Control de velocidad crucero. Luces traseras de LED y alarma de marcha atrás.

OPCIONALES

- Color de cabina
- Climatizador de techo
- Cabina dormitorio

SISTEMA DE GESTIÓN DE FLOTAS

Sistema de gestión de flotas DYNAFLEET. Seguimiento y optimización del desempeño del camión de forma remota. (Consumo de combustible, alarmas, geocercas, posicionamiento, soporte de manejo al conductor, etc.)

CONTRATOS DE MANTENIMIENTO

Gestión del mantenimiento de forma efectiva, económica y directa con Volvo. Abonos mensuales por el mantenimiento y/o reparación de tu camión en función del programa elegido. Atención en toda la red de concesionarios oficiales.

PROGRAMA AZUL

Mantenimiento preventivo: Incluye filtros, lubricantes y mano de obra. Plazo mínimo: 12 meses.

PROGRAMA PLATA

Mantenimiento preventivo y reparación del tren motriz: Incluye filtros, lubricantes, repuestos y mano de obra. Plazo mínimo: 36 meses.

PROGRAMA ORO

Mantenimiento preventivo y reparación: Incluye filtros, lubricantes, repuestos y mano de obra. Plazo mínimo: 36 meses.

Gran área vidriada

Para favorecer la seguridad y el confort de manejo.

Espejos

Resistentes y con gran visibilidad.

Motor

De 7 litros, robusto y económico.

Paragolpes

De acero de alta resistencia.

Gran despeje

delantero y protector de cárter.

Escape vertical

Suspensión

Resistente y confortable.

Configuraciones de ejes

6x4R y 8x4R
Distancias entre ejes de 3.650 (6x4R) y 4.550 mm (8x4R)



Fotos no contractuales. Las especificaciones técnicas aquí contenidas pueden ser modificadas sin previo aviso por Volvo Trucks y Buses Argentina S.A. Volvo Trucks & Buses Argentina S.A. determinará el alcance de los servicios incluidos en cada contrato, así como, el alcance y plazo de vigencia de los mismos. Volvo Trucks & Buses Argentina S.A. puede en cualquier momento y sin previo aviso, no continuar ofreciendo estos contratos y/o servicios. La prestación de ciertos servicios depende de la disponibilidad de la red de telecomunicaciones de terceros, lo cual no se encuentra bajo el control y responsabilidad de Volvo Trucks & Buses Argentina S.A. Algunos equipamientos son opcionales.