



VOLVO VM 4X2R

EVOLUTION 220/270/330 CV

EURO 5



Volvo Trucks. Acelerando el futuro.

DATOS TÉCNICOS

MOTOR

Modelo: MWM7B220 / MWM7B270 / MWM7B330

Características: 7,2 lts, 6 cilindros en línea, 4 válvulas por cilindro. Inyección directa common rail con gerenciamiento electrónico.

Potencia: 220 / 270 / 330 CV (2.200 rpm)

Torque: 760 / 950 / 1.300 Nm (1.200-1.600 rpm)

CAJA DE VELOCIDADES

Tipo: Manual

Marchas: 6 (220 CV)/9 (270 CV)/14 (330 CV)

Opcional: Caja I-Shift automatizada de 12 velocidades (270 y 330 CV).

SUSPENSIÓN DELANTERA

Tipo: Ballestas parabólicas con amortiguadores y barra estabilizadora.

Capacidad: 6.000 Kg (220 y 270) / 6.700 Kg (330)

FRENOS

Tipo: A tambor con ABS

Freno Auxiliar: Freno de escape 155 CV

Opcional: Freno de motor a través de las válvulas VM-EB de 235 CV (VM 270 y 330)

NEUMÁTICOS Y LLANTAS

Neumáticos: 295/80R22,5

Llantas: Acero 8,25"

Opcional: Aluminio

DIFERENCIAL

VM 220: Relación 4,56/6,21:1 (alta y baja). CMT 25 Ton.

VM 270: Relación 3,78:1. CMT 35 Ton

VM 330: Relación 3,73:1. CMT 45 Ton

Opcionales: distintas relaciones

SUSPENSIÓN TRASERA

Tipo: Ballestas parabólicas con amortiguadores y barra estabilizadora

Capacidad: 10.800 kg

CHASIS

Material: Acero especial LNE60

Distancia entre ejes: 3.650 - 4.550 - 4.800 - 5.150 mm

TANQUES DE COMBUSTIBLE*

VM 220: Plástico 345 lts

VM 270 y 330: Plástico 280 + 280 lts

Opcional: Plástico 345 + 345 lts / Aluminio 310 + 310 lts (VM 270 y 330)

Aditivo SCR: Capacidad de 50 lts

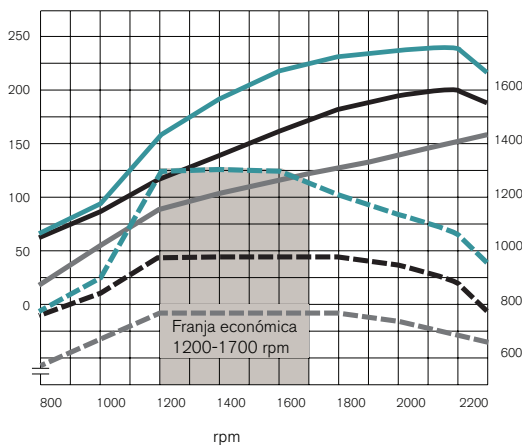
*entre ejes 4.550 mm

Potencia/Torque

MWM7B220	— Potencia - - - Torque
MWM7B270	— Potencia - - - Torque
MWM7B330	— Potencia - - - Torque

Potencia, Kw (1 kw = 1,36 CV)

Torque, Nm

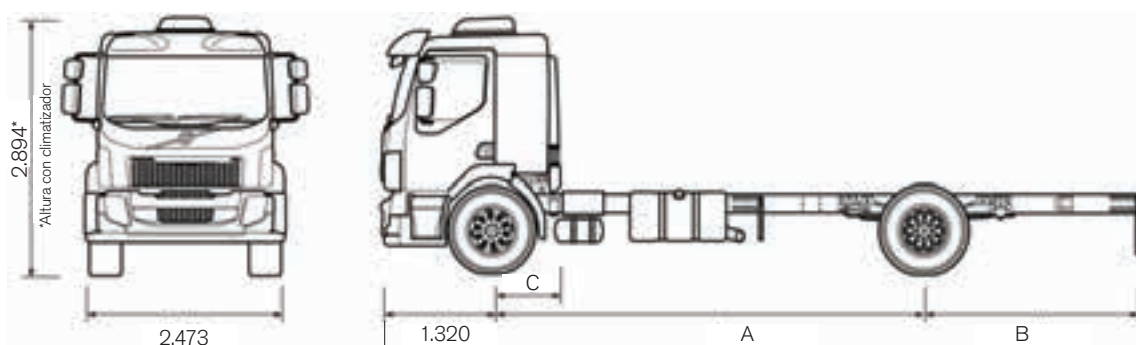


PESOS Y CAPACIDADES (Kg)

	Eje delantero	Eje trasero	Total
Capac. técnica	6.000 / 6.700	10.800	16.800 / 17.500
Limite legal	6.000	10.500	16.500
Peso del chasis*	3.408	1.942	5.350

*Pesos estimados con 100 lts de combustible, sin chofer y con rueda de auxilio. Configuración Evolution. Motor 270 CV. Entre ejes 4.550 mm

MEDIDAS



C: 826 mm (cabina dormitorio) / 503 mm (cabina corta)

A	B
Entre ejes (mm)	Voladizo trasero (mm)
3.650	1.275/1.795
4.550	2.245
4.800	2.395
5.150	2.570



PUESTO DE CONDUCCIÓN

Asiento de conductor con suspensión neumática. Volante multifunción con mandos para audio y computadora de abordo. Columna de dirección ajustable hidráulicamente. Radio con mp3. Tacógrafo 7 días. Visera exterior.

CLIMATIZACIÓN

Aire acondicionado manual.
Climatizador de techo (opcional en VM 220).

DESCANSO Y CONFORT

VM 220 > Cabina Corta: Con levantavidrios eléctricos y cierre centralizado. Asiento de acompañante doble. (Cabina Dormitorio opcional)

VM 270 y 330 > Cabina Dormitorio: Con levantavidrios eléctricos y cierre centralizado. Litera para descanso. Cortinas en ventanas y parabrisas. (Cabina Corto opcional)

SEGURIDAD

Cabina construida bajo el concepto de módulo de supervivencia. FUP (barra anti intrusión frontal). Luces traseras de LED. Espejos con gran angular en ambos lados con comando eléctrico y calefacción. Espejo de acera. Cierre centralizado con mando a distancia. Luces delanteras diurnas de led DRL.

EQUIPAMIENTO Y SERVICIOS OPCIONALES

SISTEMA DE GESTIÓN DE FLOTAS

Sistema de gestión de flotas DYNAFLEET. Seguimiento y optimización del desempeño del camión de forma remota. (Consumo de combustible, alarmas, geocercas, posicionamiento, soporte de manejo al conductor, etc.)

PAQUETES OPCIONALES

PACK VM PLUS*

- Caja Automatizada I-Shift (1)
- Freno de motor de 235 CV (1)
- MP3 / Bluetooth / manos libres
- Alarma de marcha atrás

OPCIONALES

- Deflector de techo (2)
- Toma de fuerza en caja (3)
- Tanques de aluminio

(1) No disponible para motor 220 CV

(2) No compatible con climatizador de techo.

(3) Para caja I-Shift. Para caja manual preparación para toma de fuerza.

CONTRATOS DE MANTENIMIENTO

Gestión del mantenimiento del vehículo de forma efectiva, económica y directa con Volvo. Abonos mensuales por el mantenimiento y/o reparación de tu camión en función del programa elegido. Atención en toda la red de concesionarios oficiales.

PROGRAMA AZUL

Mantenimiento preventivo: Incluye filtros, lubricantes y mano de obra.
Plazo mínimo: 12 meses.

PROGRAMA PLATA

Mantenimiento preventivo y reparación del tren motriz: Incluye filtros, lubricantes, repuestos y mano de obra. Plazo mínimo: 36 meses.

PROGRAMA ORO

Mantenimiento preventivo y reparación: Incluye filtros, lubricantes, repuestos y mano de obra. Plazo mínimo: 36 meses.



volvo Trucks.com.ar



/volvo Trucks buses arg



/Volvo Trucks Argentina



+54 9 11 2321 5671



Centro de Atención Volvo: 0800 444 8658

Fotos no contractuales. Las especificaciones técnicas aquí contenidas pueden ser modificadas sin previo aviso por Volvo Trucks y Buses Argentina S.A. Volvo Trucks & Buses Argentina S.A. determinará el alcance de los servicios incluidos en cada contrato, así como, el alcance y plazo de vigencia de los mismos. Volvo Trucks & Buses Argentina S.A. puede en cualquier momento y sin previo aviso, no continuar ofreciendo estos contratos y/o servicios. La prestación de ciertos servicios depende de la disponibilidad de la red de telecomunicaciones de terceros, lo cual no se encuentra bajo el control y responsabilidad de Volvo Trucks & Buses Argentina S.A. Algunos equipamientos son opcionales.