



# VOLVO FH 6X4 BITREN EVOLUTION PLUS 540 CV



Volvo Trucks. Acelerando el futuro.

- ✓ CABINA GLOBETROTTER
- ✓ EBS, ESP Y CONTROL DE TRACCIÓN
- ✓ ACC + FRENADO DE EMERGENCIA
- ✓ AIRBAG
- ✓ EJE ELEVABLE Y DESEMBRAGABLE
- ✓ LLANTAS DE ALUMINIO

## DATOS TÉCNICOS

### MOTOR

**Modelo:** VOLVO D13C Euro 5 SCR  
**Características:** 12,8 lts, 6 cilindros en línea y 4 válvulas por cilindro. Unidades individuales de inyector bomba. Sistema de inyección con gerenciamiento electrónico.  
**Potencia:** 540 CV (1400 - 1900 rpm)  
**Torque:** 2.600 Nm (1000 - 1400 rpm)

### CAJA DE VELOCIDADES

**Modelo:** Volvo AT2612F  
**Tipo:** Automatizada sin sincronizados.  
**Sistema:** I-Shift  
**Marchas:** 12 velocidades adelante + 4 atrás  
**Opcional:** : I-Shift con 2 marchas súper reducidas (32,04:1 y 19,38:1)

### SUSPENSIÓN DELANTERA

**Tipo:** Ballestas parabólicas de 3 hojas con amortiguadores y barra estabilizadora.  
**Capacidad:** 7.500 Kg

### SUSPENSIÓN TRASERA

**Tipo:** : Suspensión neumática de 8 fuelles con amortiguadores y barra estabilizadora.  
**Capacidad:** 21.000 Kg

### FRENOS

**Tipo:** Frenos a disco con control electrónico. EBS/ABS, control de tracción y control de estabilidad ESP.  
**Freno auxiliar:** Freno de motor VEB a través de válvulas y retardador (1120 CV de potencia de frenado combinada).

### DIFERENCIAL

**Modelo:** RTS2370A  
**Relación de reducción:** 3,09:1 y opciones  
**Capacidad de arrastre:** 75 Tn  
**Opcional:** Eje con reductor de cubos

### TANQUES DE COMBUSTIBLE

**Combustible:** Aluminio D-Shape de 895 litros\*  
**Aditivo SCR:** Bajo cabina de 65 litros  
\*Para e/e 3.200 mm. Distintas opciones de capacidades.

### CHASIS

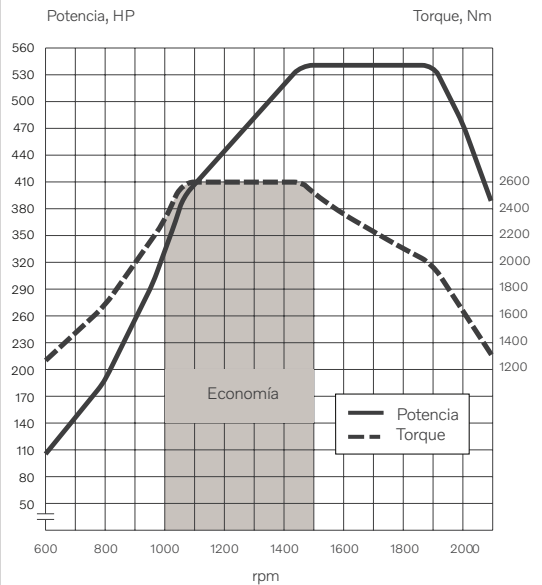
**Material:** Acero especial LNE60  
**Quinta rueda:** Jost JSK 37CX-Z  
**Altura de quinta rueda:** 185 mm\*  
**Diámetro perno:** 50 mm (2")  
\*Opcional 150 mm

### NEUMÁTICOS Y LLANTAS

**Neumáticos:** 295/80R22,5  
**Llantas:** Aluminio 9"  
**Opcional:** Llantas de Acero

## D13C540 Potencia/Torque

Potencia según ISO 1585, Dir. 89/491/EEC, ECE Reg 85



## PESOS Y CAPACIDADES (Kg)

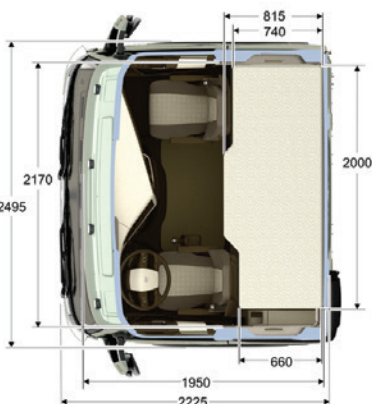
	Eje delantero	Eje trasero	Total
<b>Capacidad técnica</b>	7.500	21.000	28.500
<b>Límite legal</b>	6.000	18.000	24.000
<b>Peso del chasis*</b>	5.419	3.771	9.190

**Capacidad máxima de tracción** 75.000

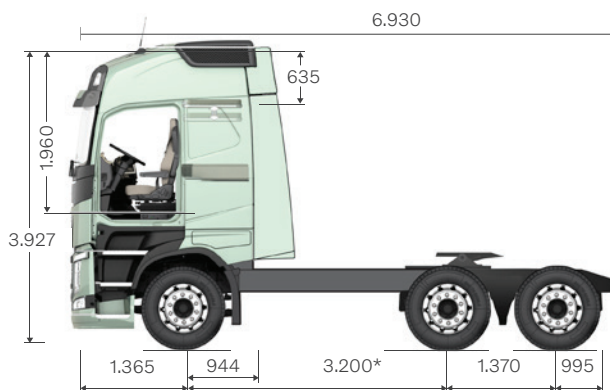
\*Pesos estimados con 100 lts de combustible, sin chofer y con rueda de auxilio. Llantas de aluminio, frenos a disco y cabina techo alto.

## MEDIDAS

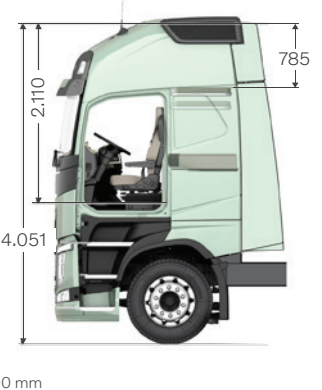
**Cabina:** Techo Alto (Globetrotter) / Techo Extra Alto (Globetrotter XL). Deflectores laterales. Suspensión neumática de 4 puntos.



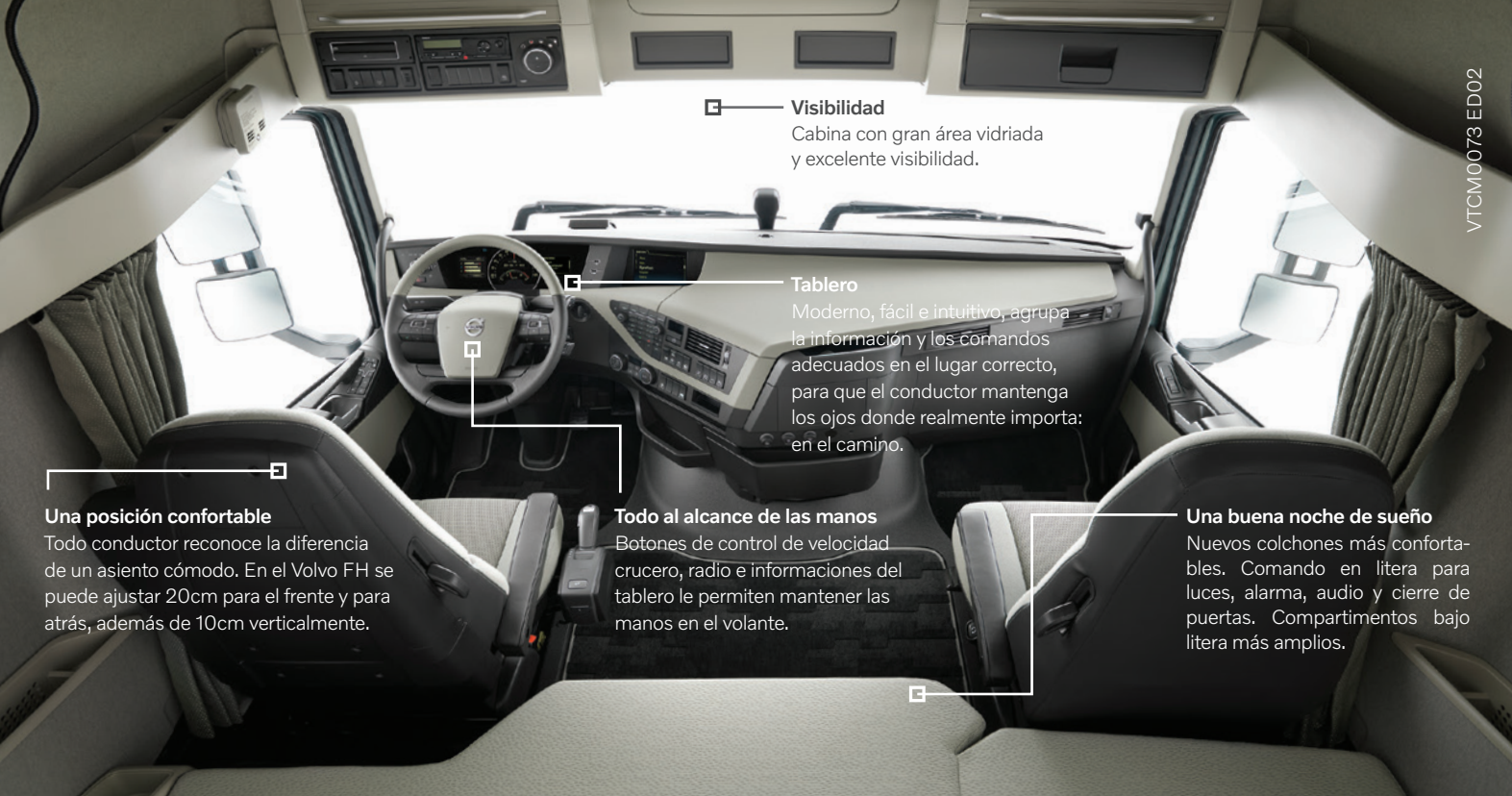
CABINA TECHO ALTO



CABINA TECHO XL



\*Opcional 3.600 mm



#### Visibilidad

Cabina con gran área vidriada y excelente visibilidad.

#### Tablero

Moderno, fácil e intuitivo, agrupa la información y los comandos adecuados en el lugar correcto, para que el conductor mantenga los ojos donde realmente importa: en el camino.

#### Una posición confortable

Todo conductor reconoce la diferencia de un asiento cómodo. En el Volvo FH se puede ajustar 20cm para el frente y para atrás, además de 10cm verticalmente.

#### Todo al alcance de las manos

Botones de control de velocidad crucero, radio e informaciones del tablero le permiten mantener las manos en el volante.

#### Una buena noche de sueño

Nuevos colchones más confortables. Comando en litera para luces, alarma, audio y cierre de puertas. Compartimentos bajo litera más amplios.

## PUESTO DE CONDUCCIÓN

Asiento de lujo con suspensión neumática. Asiento pasajero neumático. Volante de cuero multifunción con mandos para audio y computadora de abordo. Columna de dirección ajustable en altura, profundidad y ángulo. Radio, MP3 y Bluetooth. Tablero color y display secundario versión High de 7" color touch, con navegación GPS y aplicaciones. Espejos con gran angular de ambos lados con control eléctrico y calefacción. Espejo lateral auxiliar (cunetero) y espejo frontal.

## DESCANSO Y CONFORT

Panel de control multifunción de lujo en litera. Cortinas en ventanas y parabrisas. Parasoles tipo persianas. Volteo hidráulico de cabina. Cierre de puertas a distancia. Iluminación interior día y noche con dimmer. Portaobjetos superior trasero, litera reclinable y asiento de pasajero neumático.

## CLIMATIZACIÓN

Aire acondicionado digital. Techo solar con accionamiento eléctrico. Climatizador de techo.

## SEGURIDAD

Cabina de última generación construida bajo el concepto de módulo de supervivencia. Sistema anti empotramiento frontal FUP. Cinturones de seguridad rojos. Control de velocidad crucero. Luces traseras de LED con aviso de frenada de emergencia y alarma de marcha atrás. Luces diurnas de LED. Limpia faros delanteros. Frenos a disco con ABS, EBS, ESP y control de tracción. Alarma, inmovilizador, traba de parrilla eléctrica y sensor de lluvia.

#### Pack de Seguridad S2:

- Airbag
- EBS, TCS (Control de tracción)
- ESP (Control de estabilidad)
- Advertencia de colisión frontal
- ACC (Control Crucero Adaptativo)
- Sistema de Frenado de Emergencia
- Aviso de frenada brusca
- LKS (Alerta de desvío de carril)
- DAS (Alerta de cansancio)
- LCS (Sensor de punto ciego)
- Faros auxiliares de esquina

## SISTEMA ELÉCTRICO CON ADR

Blindaje del sistema eléctrico contra el desgaste mecánico, empalmes estancos en todas las conexiones eléctricas y acoplamientos. Cortes de corriente dentro y fuera de la cabina.

## EQUIPAMIENTO Y SERVICIOS OPCIONALES

### PACKS / OPCIONALES

#### OPCIONALES

- Eje trasero con reductor de cubos
- Dirección dinámica
- Calefactor de estacionamiento
- Tomas de fuerza (caja/motor)
- Paragolpes delantero HD
- Heladera
- Escape vertical
- Deflector de techo

#### PACK CONFORT

- Litera eléctrica
- Levantacabina eléctrica
- Parasol eléctrico
- Heladera
- Asiento pasajero giratorio
- Preparación TV
- Mesa
- Caja fuerte

#### PACK SEGURIDAD S3\*

- Dirección Dinámica con asistencia

\* Incluye equipamiento del Pack de Seguridad S2

#### PACK CONFORT MANEJO

- Dirección Dinámica
- Cámara Visión Trasera

### SISTEMA DE GESTIÓN DE FLOTAS



#### DYNAFLEET

Seguimiento y optimización del desempeño del camión en forma remota.

### CONTRATOS DE MANTENIMIENTO



#### PROGRAMA AZUL

Mantenimiento preventivo básico: 12 meses.



#### PROGRAMA AZUL PLUS

Mantenimiento preventivo completo: 12 meses.



#### PROGRAMA ORO

Mantenimiento preventivo y reparación: 36 meses.

Fotos no contractuales. Las especificaciones técnicas aquí contenidas pueden ser modificadas sin previo aviso por Volvo Trucks y Buses Argentina S.A. Volvo Trucks & Buses Argentina S.A. determinará el alcance de los servicios incluidos en cada contrato, así como, el alcance y plazo de vigencia de los mismos. Volvo Trucks & Buses Argentina S.A. puede en cualquier momento y sin previo aviso, no continuar ofreciendo estos contratos y/o servicios. La prestación de ciertos servicios depende de la disponibilidad de la red de telecomunicaciones de terceros, lo cual no se encuentra bajo el control y responsabilidad de Volvo Trucks & Buses Argentina S.A. Algunos equipamientos son opcionales.



volvotrucks.com.ar



/VolvoTrucksBusesArg



/volvotrucksargentina



@volvotrucksAR



+54 9 11 2321 5671



Centro Atención Volvo: 0800 444 8658