

VOLVO VM 6X2R

EVOLUTION WIN

220 CV



Volvo Trucks. Acelerando el futuro.

✓ 7 LITROS / 220 CV

✓ SUSPENSIÓN MECÁNICA

✓ CABINA CORTA

✓ CAJA MANUAL DE 6 MARCHAS

✓ FRENO A TAMBOR CON ABS

DATOS TÉCNICOS

MOTOR

Modelo: MWM7B220

Características: 7,2 lts, 6 cilindros en línea, 4 válvulas por cilindro. Inyección directa common rail con gerenciamiento electrónico.

Potencia: 220 (2.200 rpm)

Torque: 760 Nm (1.200-1.600 rpm)

CAJA DE VELOCIDADES

Tipo: Manual

Marchas: 6

SUSPENSIÓN DELANTERA

Tipo: Ballestas parabólicas con amortiguadores y barra estabilizadora.

Capacidad: 6.000 Kg.

FRENOS

Tipo: A tambor con ABS

Freno Auxiliar: Freno de escape de 155 CV

NEUMÁTICOS Y LLANTAS

Neumáticos: 295/80R22,5

Llantas: Acero 8,25"

Opcional: Aluminio

DIFERENCIAL

Relación de reducción: 4:56/6,21:1 (alta y baja)

CMT: 35 Ton.

SUSPENSIÓN TRASERA

Tipo: Ballestas parabólicas con amortiguadores y barra estabilizadora

Capacidad: 18.000 kg

CHASIS

Material: Acero especial LNE60

Distancia entre ejes: 3.650 - 3.950 - 4.550 - 4.800 - 5.150 - 5.900 mm

TANQUES DE COMBUSTIBLE*

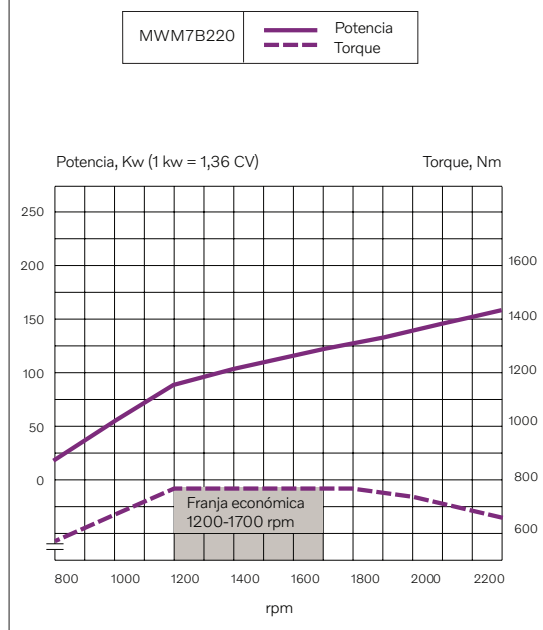
Combustible: Plástico 345 lts

Opcional: Plástico 345 + 345 lts

Aditivo SCR: Capacidad de 50 lts

*entre ejes 4.550 mm

Potencia/Torque

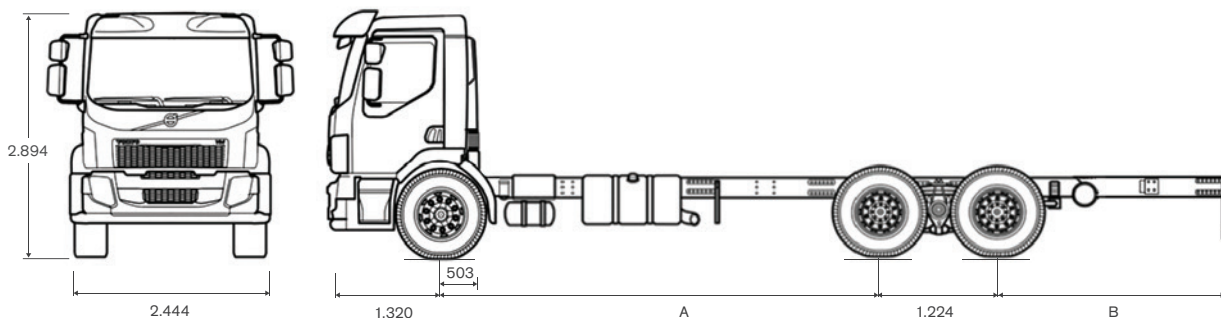


PESOS Y CAPACIDADES (Kg)

	Eje delantero	Eje trasero	Total
Capac. técnica	6.000	18.000	24.000
Límite legal	6.000	18.000	24.000
Peso del chasis*	3.490	3.215	6.705

*Pesos estimados con 100 lts de combustible, sin chofer y con rueda de auxillio. Configuración Evolution Win. Entre ejes 4.550 mm

MEDIDAS



	A Entre ejes (mm)	B Voladizo trasero (mm)
	3.650	1.271/1.771
	3.950	1.971
	4.550	2.271
	4.800	2.371
	5.150	2.571
	5.900	2.571



VTCM0066 ED 01

Computadora de Abordo

Gran Visibilidad

Seguridad
Recordatorio de uso del cinturón de seguridad en el tablero.

Piloto automático (Cruise Control)

Asiento del conductor
Con suspensión a aire y amplios ajustes.

Caja manual de 6 velocidades

PUESTO DE CONDUCCIÓN

Asiento de conductor con suspensión neumática. Volante multifunción con mandos para audio y computadora de abordo. Columna de dirección ajustable hidráulicamente. Radio con mp3. Tacógrafo 7 días. Visera exterior.

SEGURIDAD

Cabina construida bajo el concepto de módulo de supervivencia. FUP (barra anti intrusión frontal). Luces traseras halógenas. Espejos con gran angular en ambos lados con comando eléctrico y calefacción. Espejo de acera. Cierre centralizado con mando a distancia. Luces delanteras diurnas de led DRL.

DESCANSO Y CONFORT

Cabina corta: Levantavidrios eléctricos y cierre centralizado. Asiento de acompañante doble. (Cabina Dormitorio opcional).

CLIMATIZACIÓN

Aire acondicionado manual. Climatizador de techo (opcional).

EQUIPAMIENTO Y SERVICIOS OPCIONALES

PAQUETES / OPCIONALES

OPCIONALES

- Deflector de techo
- Climatizador de techo
- Cabina dormitorio

SISTEMA DE GESTIÓN DE FLOTAS



DYNAFLEET

Seguimiento y optimización del desempeño del camión en forma remota.

CONTRATOS DE MANTENIMIENTO



PROGRAMA AZUL

Mantenimiento preventivo básico: 12 meses.



PROGRAMA AZUL PLUS

Mantenimiento preventivo completo: 12 meses.



PROGRAMA ORO

Mantenimiento preventivo y reparación: 36 meses.

Fotos no contractuales. Las especificaciones técnicas aquí contenidas pueden ser modificadas sin previo aviso por Volvo Trucks y Buses Argentina S.A. Volvo Trucks & Buses Argentina S.A. determinará el alcance de los servicios incluidos en cada contrato, así como, el alcance y plazo de vigencia de los mismos. Volvo Trucks & Buses Argentina S.A. puede en cualquier momento y sin previo aviso, no continuar ofreciendo estos contratos y/o servicios. La prestación de ciertos servicios depende de la disponibilidad de la red de telecomunicaciones de terceros, lo cual no se encuentra bajo el control y responsabilidad de Volvo Trucks & Buses Argentina S.A. Algunos equipamientos son opcionales.



volvo Trucks.com.ar



/VolvoTrucksBusesArg



/volvo Trucksargentina



@volvo TrucksAR



+54 9 11 2321 5671



Centro Atención Volvo: 0800 444 8658