



VOLVO VM 8X2R EVOLUTION 270/330 CV



Volvo Trucks. Acelerando el futuro.

- ✓ 7 LITROS 270 / 330 CV
- ✓ SUSPENSIÓN MECÁNICA
- ✓ CABINA DORMITORIO
- ✓ CAJA AUTOMATIZADA I-SHIFT
- ✓ FRENO A TAMBOR CON ABS

DATOS TÉCNICOS

MOTOR

Modelo: MWM7B270 / MWM7B330

Características: 7,2 lts, 6 cilindros en línea, 4 válvulas por cilindro. Inyección directa common rail

con gerenciamiento electrónico.

Potencia: 270 / 330 CV (2.200 rpm)

Torque: 950 / 1.300 Nm (1.200-1.600 rpm)

CAJA DE VELOCIDADES

Tipo: Manual de 9 marchas (270 CV) / I-Shift de 12 velocidades (330 CV).

SUSPENSIÓN DELANTERA

Tipo: Ballestas parabólicas con amortiguadores y barra estabilizadora.

Capacidad: 13.400 Kg (segundo eje direccional elevable)

FRENOS

Tipo: A tambor con ABS

Freno Auxiliar: Freno de motor a través de las válvulas VM-EB de 235 CV

TANQUES DE COMBUSTIBLE

Combustible: Plástico de 280 + 280 Lts*

Opcional: 345 + 345 Lts

Aditivo SCR: Capacidad de 50 Lts

*Para e/e 4.800 mm / Paquete EVO

DIFERENCIAL

Tipo: de simple reducción

Relación de reducción: 3,78:1 (270 CV) / 3,73:1 (330 CV) y opcionales

Capacidad de arrastre: 35 / 45 Ton

SUSPENSIÓN TRASERA

Tipo: Ballestas semielípticas (elevación del último eje)

Capacidad: 18.000 kg

CHASIS

Material: Acero especial LNE60

Distancia entre ejes: 4.800 - 5.150 - 5.900 - 6.700 mm

NEUMÁTICOS Y LLANTAS

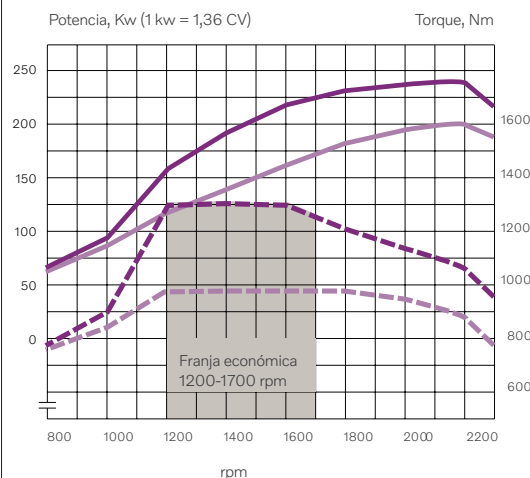
Neumáticos: 295/80R22,5

Llantas: Acero 8,25"

Opcional: Aluminio

Potencia/Torque

MWM7B270	Potencia	Torque
MWM7B330	Potencia	Torque

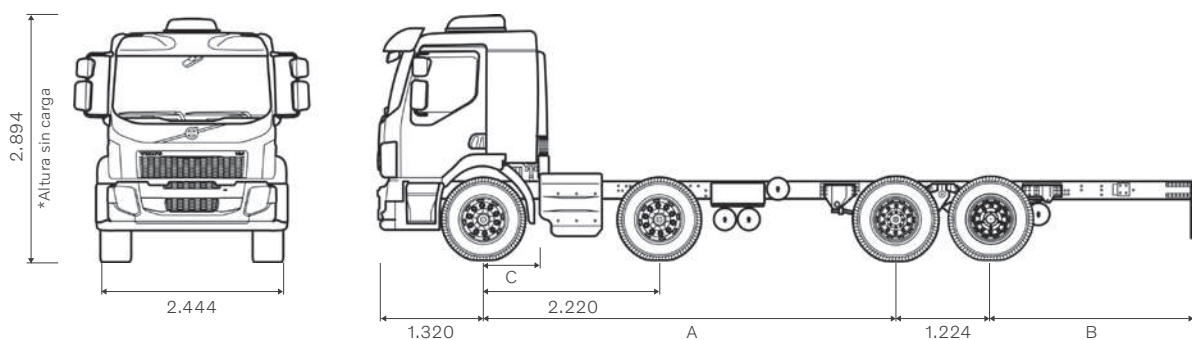


PESOS Y CAPACIDADES (Kg)

	Ejes delanteros	Ejes traseros	Total
Capac. técnica	13.400	18.000	31.400
Límite legal	10.000	18.000	28.000
Peso del chasis*	6.118	2.248	8.366

*Pesos estimados con 100 lts de combustible, sin chofer y con rueda de auxilio. Configuración Evolution. Motor 270 CV. Cabina dormitorio. Entre ejes 5.150mm

MEDIDAS



A Entre ejes (mm)	B Voladizo trasero (mm)
4.800	2.371
5.150	2.571
5.900	1.771
6.700	1.771

C: 826 mm (cabina dormitorio) / 503 mm (cabina corta)



VTCM0025 ED03

PUESTO DE CONDUCCIÓN

Asiento de conductor con suspensión neumática. Asiento de pasajero fijo. Volante multifunción con mandos para audio y computadora de abordo. Columna de dirección ajustable hidráulicamente. Radio con mp3. Tacógrafo 7 días. Visera exterior.

CLIMATIZACIÓN

Aire acondicionado manual. Climatizador de techo.

DESCANSO Y CONFORT

Litera para descanso. Levantavidrios eléctricos. Cortinas de ventanas y parabrisas.

* Cabina corta opcional.

SEGURIDAD

Cabina construida bajo el concepto de módulo de supervivencia. FUP (barra anti intrusión frontal). Luces traseras halógenas. Espejos con gran angular en ambos lados con comando eléctrico y calefacción. Espejo de acera. Cierre centralizado con mando a distancia. Luces delanteras diurnas de led DRL.

EQUIPAMIENTO Y SERVICIOS OPCIONALES

PAQUETES / OPCIONALES

OPCIONALES

- Deflector de techo (1)
- Toma de fuerza en caja (2)

(1) No compatible con climatizador de techo.
(2) Para caja I-Shift. Para caja manual preparación para toma de fuerza.

PACK VM PLUS

- Potencia 330 CV
- Caja Automatizada I-Shift
- MP3 / Bluetooth / manos libres
- Alarma de marcha atrás

PACK EVO WIN

- Caja Manual de 9 marchas
- Potencia 270 CV

SISTEMA DE GESTIÓN DE FLOTAS



DYNAFLEET

Seguimiento y optimización del desempeño del camión en forma remota.

CONTRATOS DE MANTENIMIENTO



PROGRAMA AZUL

Mantenimiento preventivo básico: 12 meses.



PROGRAMA AZUL PLUS

Mantenimiento preventivo completo: 12 meses.



PROGRAMA ORO

Mantenimiento preventivo y reparación: 36 meses.

Fotos no contractuales. Las especificaciones técnicas aquí contenidas pueden ser modificadas sin previo aviso por Volvo Trucks y Buses Argentina S.A. Volvo Trucks & Buses Argentina S.A. determinará el alcance de los servicios incluidos en cada contrato, así como, el alcance y plazo de vigencia de los mismos. Volvo Trucks & Buses Argentina S.A. puede en cualquier momento y sin previo aviso, no continuar ofreciendo estos contratos y/o servicios. La prestación de ciertos servicios depende de la disponibilidad de la red de telecomunicaciones de terceros, lo cual no se encuentra bajo el control y responsabilidad de Volvo Trucks & Buses Argentina S.A. Algunos equipamientos son opcionales.